

Multifan



V-FloFan

Circulación vertical



VOSTERMANS
VENTILATION

YOUR SPECIALIST IN AIR

Multifan V-FloFan

Circulación vertical para una mezcla uniforme de las capas horizontales de aire.

El V-FloFan Multifan se diseñó específicamente para el «Crecimiento de la próxima generación» (NGG) en la horticultura, que aspira a crear un clima uniforme y generar desplazamientos de capas de aire entre las plantas lo más eficaz posible. El V-FloFan consigue estos fines mezclando el aire caliente del cenit de un edificio con el aire frío de las partes bajas ahorrándole en gastos de calefacción. Además, se crea una velocidad constante y baja del aire cerca de la superficie. Esto no solo mejora el clima del invernadero, sino que también ayuda a mejorar la calidad de vida de las aves y cerdos.



Por qué elegir este ventilador

- Crea un microclima activo cerca del suelo
- Da como resultado un clima uniforme
- Controla el nivel de humedad mezclando el aire
- Reduce los costes energéticos por medio del flujo de aire vertical
- Fácil de instalar
- Fácil de mantener
- Alta durabilidad: 3 años de garantía



Características

- Salida cónica con forma aerodinámica especial para un flujo de aire vertical óptimo
- Color blanco reflectante para uso en invernaderos
- Motor IP55 (resistente al agua y polvo)
- Nivel de ruido bajo

Aplicaciones

- Agrícola: avicultura
- Horticultura

Opciones

- Set de montaje para una fácil instalación



Datos técnicos monofásicos

Artículo	ø (cm)	Fuente de alimentación			(n) RPM	P _m (W)	I _{nom} (A)	Q _v (m³/h)	SFP @0Pa (W/1000m³/h)	dB(A) [*]	Controlabilidad ^{**}
		~	V	Hz							
T6E40A2M81160	40	1~	230V	50Hz	950	165	1,0	5.050	32,7	45	E / T
T6E40K0M81160	40	1~	240V	60Hz	1.130	205	0,9	5.200	39,4	47	E / T
T6E40K1M81160	40	1~	120V	60Hz	1.140	215	2,0	5.200	41,3	47	E / T

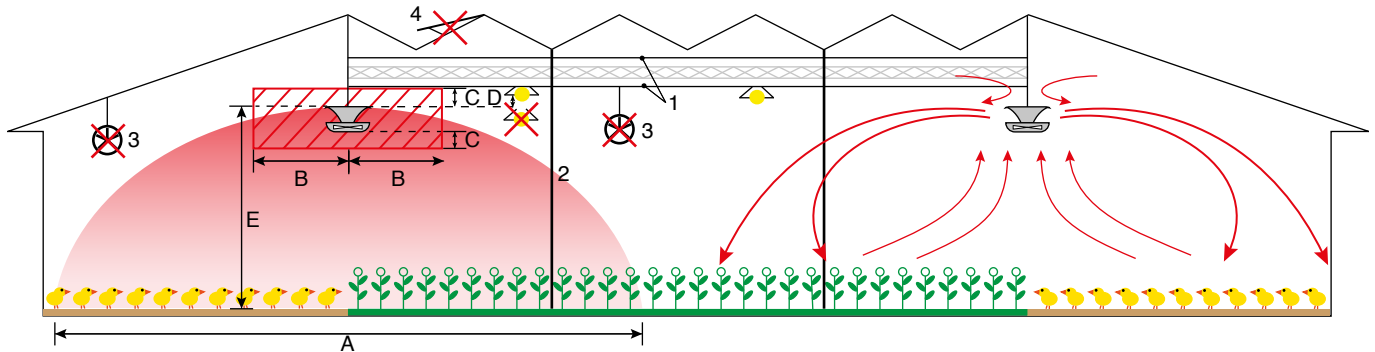
Datos técnicos trifásicos

Artículo	ø (cm)	Fuente de alimentación			(n) RPM	P _m (W)	I _{nom} (A)		Q _v (m³/h)	SFP @0Pa (W/1000m³/h)	dB(A) [*]	Controlabilidad ^{**}
		~	V (Δ / Y)	Hz			Δ	Y				
T6D40A0M81160	40	3~	230/400V	50Hz	955	155	0,9	0,5	5.050	30,7	45	T
T6D40K2M81160	40	3~	240/420V	60Hz	1.135	190	0,8	0,45	5.200	36,5	47	T
T6D40K3M81160	40	3~	265/460V	60Hz	1.145	200	0,9	0,5	5.300	37,7	47	T

* Nivel de presión acústica a 7 metros de distancia al lado de soplado.

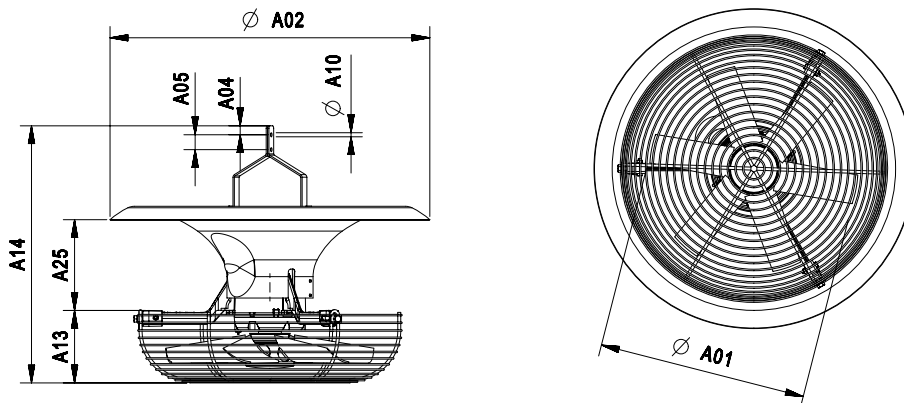
** Controlable por Transformador (T), Frecuencia Controlable (F), Controlable por Triac (E)

Instalación



A	+/- 18 metros	1	Pantallas
B	Mínimo 2 metros	2	Pilares
C	Mínimo 0,5 metros	3	No combine ventiladores horizontales con el V-FloFan
D	> 0 metros	4	Otros flujos de aire pueden influir en el efecto del V-FloFan
E	Para obtener unos resultados óptimos, recomendamos una altura máxima de instalación de 5 metros		

Dimensiones (mm)



ø (cm)	A01	A02	A04	A05	A10	A13	A14	A25
40	420	650	18	30	8	146	539	182



Servicio

Como empresa familiar, creemos que es importante desarrollar relaciones de larga duración con nuestros clientes. Es por eso que procuramos que nuestros clientes reciban ayuda de manera rápida y efectiva cuando surge un problema. El código QR en la parte posterior del motor del ventilador es una herramienta ideal para esto. Al escanear este código QR, obtiene información sobre las especificaciones más importantes de los ventiladores y una lista de repuestos.

Además, ofrecemos muchos extras en línea para darle soporte. Esto incluye información específica del producto y nuestro selector de productos en línea, en el que puede seleccionar el ventilador adecuado para su situación específica. Siempre puede ponerse en contacto con nosotros y mandarnos preguntas a través de www.vostermans.com/contact o seguirnos a través de nuestros canales en las redes sociales para estar al día de las últimas noticias.



Ventiladores con corazón holandés

El éxito de un ventilador está determinado en gran medida por la calidad del impulsor y el motor. Es por eso que fabricamos todos los productos Multifan y EMI en nuestras fábricas en Venlo en los Países Bajos. Esto también nos permite desarrollar aún más el proceso de fabricación de manera eficiente y garantizar los más altos estándares de calidad. Debido a que obtenemos componentes grandes de los ventiladores, como la carcasa, de la región del cliente, podemos mantener el precio de nuestros ventiladores lo más competitivo posible.

Why choose Vostermans Ventilation:

LOYAL TO YOU

We care for your specific needs based on our long expertise. In close cooperation with you we secure your business outcomes.

RELIABLE

Since our foundation in the Netherlands in 1952, we maintain our reputation as reliable partner. Our carefully selected global network of independent distributors strive to deliver you dedicated service and expertise.

FUTURE PROOF

Our future proof approach, which combines energy efficiency solutions with robust quality and rigorous testing, is based on a genuine commitment to serve as a trusted partner.

Vostermans Ventilation is a global developer and manufacturer of sustainable axial fans for the agricultural and industrial market. Sustainability is key for Vostermans. Their premium brandlines Multifan and EMI are showcasing the drive for advanced energy efficient fans. The company applies continuous innovation and research in their own motor production facility and in house state of the art R&D department. Vostermans Ventilation, part of Vostermans Companies founded in 1952, is based in Venlo, the Netherlands and operates in USA, China and Malaysia.



VOSTERMANS
VENTILATION

YOUR SPECIALIST IN AIR

All rights reserved. Vostermans Companies is not responsible for inaccurate or incomplete data. In case of any questions and / or remarks please contact ventilation@vostermans.com. Subject to alterations 03/2021

Venlo - The Netherlands
Tel. +31 (0)77 389 32 32
ventilation@vostermans.com

Bloomington, IL- USA
Tel. +1 309 827-9798
ventilation@vostermansusa.com

Tmn Klang Jaya - Malaysia
Tel. +60 (0)3 3324 3638
ventilation@vostermansasia.com

Shanghai - China
Tel. +86 21 5290 2889/2899
ventilation@vostermanschina.com