

Multifan



面板式风机 (50Hz)

具有无限可能性的标准风机



VOSTERMANS
VENTILATION

YOUR SPECIALIST IN AIR

Multifan 面板式风机 (50Hz)

具有无限可能性的标准风机

我们拥有着广泛的标准Multifan平板风机生产线，能为客户提供各种性能可靠和效率高的风机。这些坚固耐用的风机适用于各种例如温室、猪圈、奶牛棚和禽舍的农业用途，以及工厂和建筑等工业应用。此种风机设计用于高腐蚀性环境下连续运行，也适合户外使用。Multifan平板风机可选择配备ECplus节能技术。



为什么选择这种风扇

- 材料耐受极端腐蚀环境
- 经久耐用，使用寿命长
- 安装维护方便
- 高效节能
- 电机三年保修期

用途

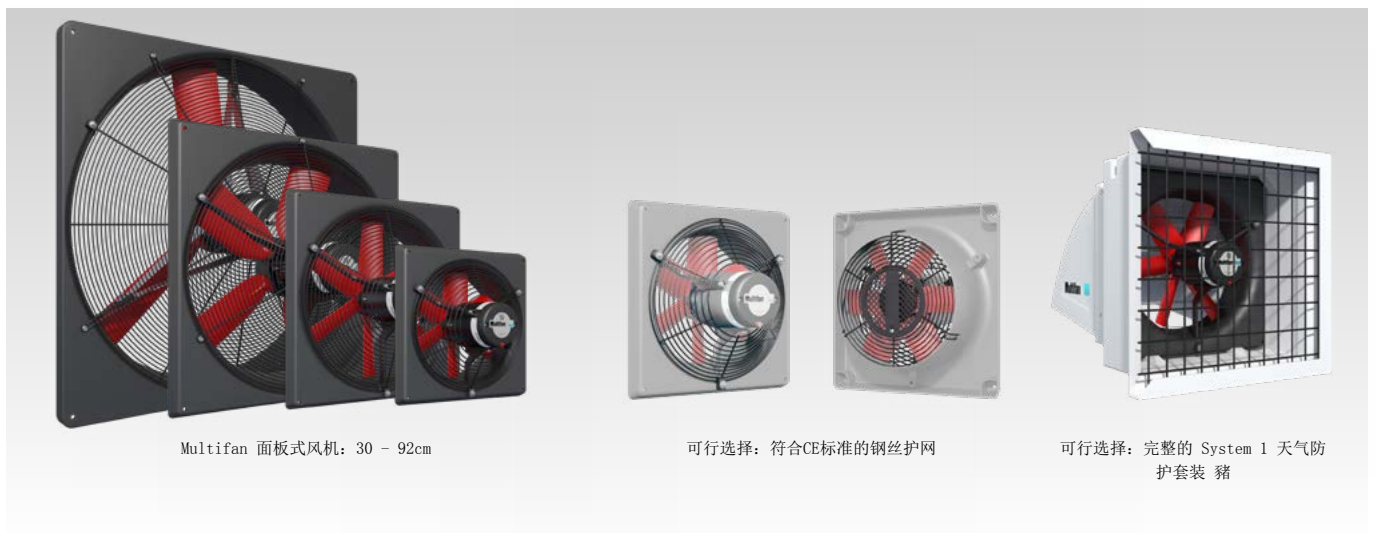
- 农业：养猪场、家禽饲养场和奶牛场
- 园艺：温室
- 工业

特点

- 标准型适用于最高40℃的环境温度。
- 风机电机防水防尘（IP55）
- 各种电机和叶轮类型
- 低噪音

可行选择

- 符合CE标准的钢丝护网
- 更高能效的ECplus技术



技术数据, 单相

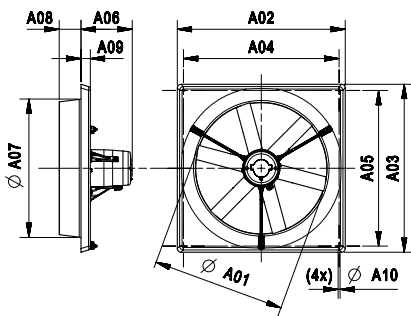
产品编号	ø (cm)	电源			(n) 转速	P _{in} (W)	I _{nom} (A)		Q _v (m³/h)						SFP @0Pa (W/1000m³/h)	dB(A) *	可控性 **
		~	V	Hz			0 Pa	30 Pa	50 Pa	80 Pa	100 Pa	150 Pa					
V4E30CAM10100	30	1	230	50	1.415	100	0,5		2.300	2.050	1.700	-	-	-	43,2	47	E / T
V4E35C1M10100	35	1	230	50	1.375	140	0,6		3.400	3.000	2.600	-	-	-	40,8	51	E / T
V4E35AAM10100	35	1	230	50	1.455	150	0,8		3.600	3.300	3.050	-	-	-	40,9	51	-
V4E40CAM10100	40	1	230	50	1.415	200	0,9		4.900	4.450	4.100	3.350	-	-	40,7	54	E / T
V4E45CAM10100	45	1	230	50	1.405	300	1,5		6.550	6.000	5.600	4.900	-	-	46,4	56	E / T
V6E50AAM10100	50	1	230	50	950	170	0,9		5.600	4.800	4.150	-	-	-	29,6	49	E / T
V4E50CAM10100	50	1	230	50	1.370	400	1,8		8.300	7.600	7.100	6.300	5.600	-	48,0	58	E / T
V6E56AAM10100	56	1	230	50	910	280	1,3		8.350	7.250	6.350	-	-	-	33	50	E / T
V6E63AAM10100	63	1	230	50	935	500	2,2		11.500	10.600	9.850	8.500	-	-	43,1	58	E / T
V6E71AAM10100	71	1	230	50	930	520	2,3		13.500	12.300	11.200	9.350	-	-	38,2	56	E / T
V6E92AAM10100	92	1	230	50	910	590	2,7		17.300	15.600	14.200	11.400	-	-	34,2	66	E / T

技术数据, 三相

产品编号	ø (cm)	电源			n) 转速	P _{in} (W)	I _{nom} (A)		Q _v (m³/h)							SFP @0Pa (W/1000m³/h)	dB(A) *	可控性 **
		~	V (Δ / Y)	Hz			Δ	Y	0 Pa	30 Pa	50 Pa	80 Pa	100 Pa	150 Pa	200 Pa			
V4D30AAM10100	30	3	230/400	50	1.435	110	0,5	0,3	2.350	2.100	1.750	-	-	-	-	44,5	48	T / F
V4D35AAM10100	35	3	230/400	50	1.440	140	0,6	0,4	3.550	3.200	2.950	-	-	-	-	39,3	50	T / F
V4D40AAM10100	40	3	230/400	50	1.405	210	0,8	0,4	4.950	4.500	4.200	3.450	-	-	-	41,5	53	T / F
V4D45AAM10100	45	3	230/400	50	1.370	280	1	0,6	6.450	5.900	5.450	4.750	-	-	-	43,2	54	T / F
V6D50AAM10100	50	3	230/400	50	965	210	0,9	0,5	6.550	5.700	4.950	-	-	-	-	31,8	48	F
V4D50AAM10100	50	3	230/400	50	1.415	410	1,6	0,9	8.600	8.000	7.550	6.750	6.100	-	-	47,8	58	T / F
V6D56AAM10100	56	3	230/400	50	955	290	1,1	0,6	8.750	7.750	7.000	-	-	-	-	32,6	51	F
V4D56AAM10100	56	3	230/400	50	1.455	950	3,6	2,1	13.100	12.500	12.000	11.300	10.900	9.400	-	72,7	65	F
V6D63AAM10100	63	3	230/400	50	965	520	2,3	1,3	11.900	11.000	10.400	9.150	8.100	-	-	43,9	59	F
V4D63AAM10100	63	3	230/400	50	1.450	1.000	3,5	2,0	14.700	14.000	13.600	12.800	12.200	10.200	-	65,6	69	F
V4D63ABM10100	63	3	230/400	50	1.460	1.400	5,2	3	17.900	17.100	16.600	15.800	15.300	13.900	12.000	77,1	69	F
V6D71AAM10100	71	3	230/400	50	945	690	2,5	1,4	15.300	14.200	13.300	11.800	10.500	-	-	44,9	59	F
V4D71AAM10100	71	3	230/400	50	1.435	1.150	3,9	2,2	17.500	16.800	16.300	15.600	15.000	13.300	-	65,1	69	F
V4D71ABM10100	71	3	230/400	50	1.450	1.650	5,6	3,3	21.400	20.600	20.000	18.900	18.200	16.500	14.300	76,3	69	F
V6D92AAM10100	92	3	230/400	50	945	760	2,7	1,6	21.100	19.400	17.900	15.200	12.900	-	-	36,2	66	F

- * 在7米吹风距离处测得的声压级。
- ** 变压器控制 (T) ; 变频控制 (F) ; 双向可控硅控制 (E)

尺寸 (mm)



ø (cm)	A01	A02	A03	A04	A05	A06	A07	A08	A09	A10
30	312	443	443	395	395	192	340	84	36	8
35	362	493	492,5	445	445	192	390	84	36	8
40	415	543	543	495	495	192	440	84	36	8
45	460	593	593	545	545	max. 247	490	84	36	8
50	512	648	648	600	600	max. 247	540	84	36	8
56	574	700	700	640	640	max. 247	600	105	40	10
63	646	775	775	715	715	max. 247	670	105	40	10
71	712	850	850	790	790	247	740	105	40	10
92	915	1005	1005	947	947	247	940	93	40	10

节省更多能源

我们的标准风机还提供额外的节能型号。借助 MFD 控件，可以连续降低这些风机的速度。速度每降低 20%，风机的能耗就会减少一半。为了充分保护控制器内部的敏感电子元件，应将风机放置在至少具有 IP65 防护等级的独立外壳中。这对于保证在最极端环境中的可靠性也至关重要。



ECplus 和 Vplus 技术

我们的 ECplus 和 Vplus 技术（带有永磁电机）将卓越的性能和坚固耐用的质量相结合，能够实现重大的能源节省。因此，我们的轴流风机能够确保良好的投资回报率和较短的投资回收期。

Why choose Vostermans Ventilation:

LOYAL TO YOU

We care for your specific needs based on our long expertise. In close cooperation with you we secure your business outcomes.

RELIABLE

Since our foundation in the Netherlands in 1952, we maintain our reputation as reliable partner. Our carefully selected global network of independent distributors strive to deliver you dedicated service and expertise.

FUTURE PROOF

Our future proof approach, which combines energy efficiency solutions with robust quality and rigorous testing, is based on a genuine commitment to serve as a trusted partner.

Vostermans Ventilation is a global developer and manufacturer of sustainable axial fans for the agricultural and industrial market. Sustainability is key for Vostermans. Their premium brandlines Multifan and EMI are showcasing the drive for advanced energy efficient fans. The company applies continuous innovation and research in their own motor production facility and in house state of the art R&D department. Vostermans Ventilation, part of Vostermans Companies founded in 1952, is based in Venlo, the Netherlands and operates in USA, China and Malaysia.



YOUR SPECIALIST IN AIR

All rights reserved. Vostermans Companies is not responsible for inaccurate or incomplete data. In case of any questions and / or remarks please contact ventilation@vostermans.com. Subject to alterations 08/2023

Venlo - The Netherlands
Tel. +31 (0)77 389 32 32
ventilation@vostermans.com

Bloomington, IL- USA
Tel. +1 309 827-9798
ventilation@vostermansusa.com

Tmn Klang Jaya - Malaysia
Tel. +60 (0)3 3324 3638
ventilation@vostermansasia.com

Shanghai - China
Tel. +86 21 5290 2889/2899
ventilation@vostermanschina.com