

Multifan



Ventiladores de circulación

La nueva generación!



VOSTERMANS
VENTILATION

YOUR SPECIALIST IN AIR

Ventilador para horticultura Multifan

La nueva generación de ventiladores para horticultura

El nuevo ventilador para horticultura Multifan le permite crear un clima de invernadero uniforme y extremadamente eficiente en el consumo de energía. El diseño mejorado del ventilador ofrece una serie de beneficios importantes. Se ha mejorado considerablemente la eficiencia energética del ventilador y también es mucho más silencioso. Además, ahora es más fácil conectar mangueras de aire al ventilador. Esto le permite ahorrar costes de instalación y hace que el ventilador sea más económico en el uso. Crea un clima de crecimiento óptimo para su cultivo con este ventilador compacto y potente, desarrollado específicamente para el sector hortícola.



Por qué elegir este ventilador

- Ventilador potente y silencioso.
- Está entre los más eficientes en consumo de energía de su clase.
- Costes de inversión bajos.
- Fácil instalación.
- Fácil mantenimiento.
- Modelo completamente blanco para un clima de crecimiento óptimo.
- Materiales resistentes a ambientes extremos.
- Larga vida útil 3 años de garantía.



Características

- Disponible en 3 modelos: 5.000, 7.000 y 8.500 m³/h.
- Clase de aislamiento del motor F.
- Motor IP55 (resistente al agua y al polvo).
- Energéticamente eficiente hasta 22,6 vatios/1000 m³/h.
- Bajo nivel de ruido de hasta 46 dB (A)
- Mangueras de aire (Ø 52 cm) fáciles de conectar.
- Protección térmica incorporada para motores 1 ~.

Aplicaciones

- Horticultura de invernadero.
- Ganadería: porcicultura, avicultura, ganado lechero.
- Industria.

Opciones

- Juego de rejillas EC.
- Cable de 5 metros con enchufe.
- Detectores térmicos integrados para motores 3 ~.
- Motor de frecuencia ajustable.



Ventilador para horticultura de 45 cm.



Montaje sencillo de mangueras de aire.

Datos técnicos monofásicos

Artículo	ø (cm)	Fuente de alimentación			(n) tr/min	P _{in} (W)	I _{nom} (A)	Q _v (m³/h)	Tira (m) *	SFP @0Pa (W/1000m³/o)	dB(A) **	Réglable ***
		~	V	Hz								
T6E45AAM80100	45	1	230	50	950	110	0,6	4.800	45	24,8	46	E/T
T4E45DAM80100	45	1	230	50	1.460	190	0,9	6.450	55	29,8	55	E/T
T4E45BAM80100	45	1	230	50	1.450	250	1,2	6.950	60	35,8	55	E/T
T4E45CAM80100	45	1	230	50	1.415	370	1,7	8.700	65	42,9	54	E/T
T6E45KAM80100	45	1	230	60	1.125	120	0,6	5.000	45	23,8	49	E/T
T4E45LBM80100	45	1	115	60	1.735	270	2,4	7.150	60	37,9	58	E/T
T4E45LAM80100	45	1	230	60	1.740	280	1,2	7.150	60	38,2	59	E/T
T4E45MAM80100	45	1	230	60	1.655	390	1,8	8.450	65	46,9	58	E/T

Datos técnicos trifásicos

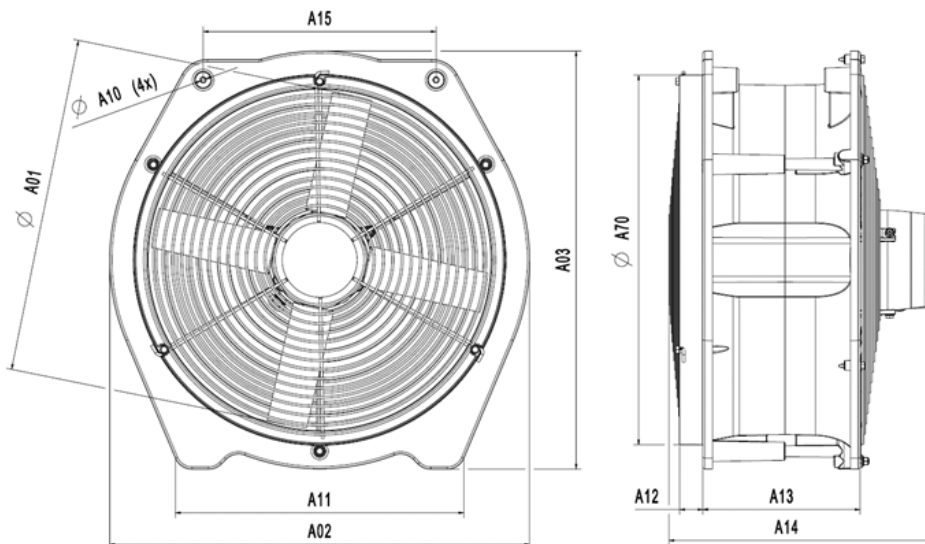
Artículo	ø (cm)	Fuente de alimentación			(n) tr/min	P _{in} (W)	I _{nom} (A) Y	Q _v (m³/h)	Tira (m) *	SFP @0Pa (W/1000m³/o)	dB(A) **	Controlabilidad ***
		~	V (Y)	Hz								
T6D45AAM80100	45	3	400	50	975	110	0,5	5.000	45	22,6	47	T
T4D45BAM80100	45	3	400	50	1.460	230	0,8	6.950	60	33,0	54	T
T4D45CAM80100	45	3	400	50	1.425	370	0,9	8.750	65	42,6	54	T
T4D45DAM80100	45	3	400	50	1.415	450	1,1	9.250	69	48,6	55	T
T6D45KAM80100	45	3	460	60	1.175	130	0,5	5.200	45	24,6	49	T
T4D45LAM80100	45	3	460	60	1.755	270	0,7	7.250	60	37,3	58	T
T4D45MAM80100	45	3	460	60	1.720	410	0,8	8.850	65	45,7	59	T

* Tiro aconsejado basado en pruebas prácticas sin rejilla.

** Nivel sonoro calculado a 7 metros de distancia con tiro libre.

*** Controlable por Transformador (T), Frecuencia Controlable (F), Controlable por Triac (E).

Dimensiones (mm)

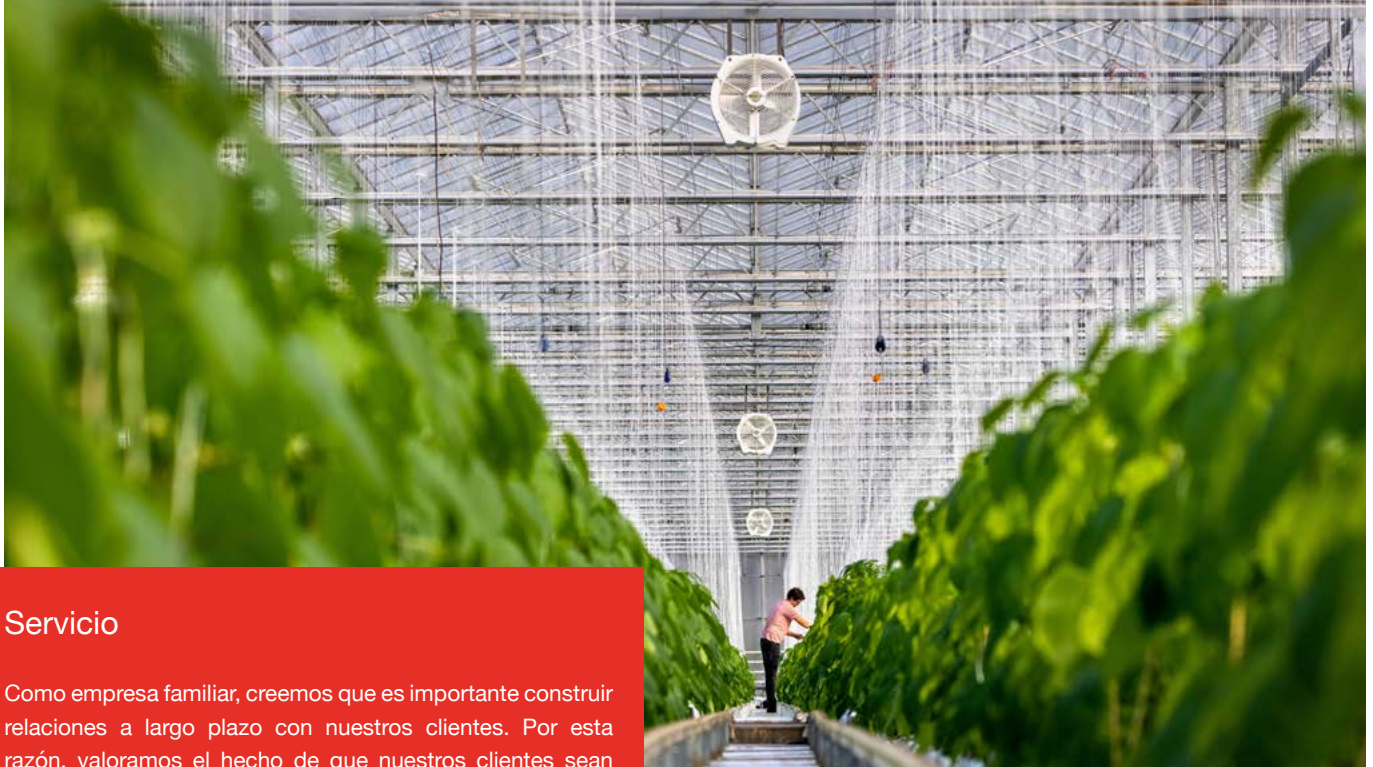


ø (cm)	A01	A02	A03	A10	A11	A12	A13	A14	A15	A70
45	472	586	586	6,5	403	32	220	368	326	520

Más de 65 años de experiencia

El 'Invernadero Venlo' es, quizás, el tipo de invernadero más famoso del mundo. Por lo tanto, no es casualidad que hayamos estado activos en el sector hortícola desde los primeros años de

Vostermans Ventilation. Como resultado de ello, hemos adquirido muchos conocimientos y somos capaces de apoyarle en la búsqueda de la solución de ventilación adecuada para su empresa.



Servicio

Como empresa familiar, creemos que es importante construir relaciones a largo plazo con nuestros clientes. Por esta razón, valoramos el hecho de que nuestros clientes sean ayudados rápidamente y bien cuando surge un problema. ¿Tiene alguna pregunta o necesita apoyo? En ese caso, contacte con nuestro equipo de atención al cliente utilizando los siguientes datos de contacto.

Why choose Vostermans Ventilation:

LOYAL TO YOU

We care for your specific needs based on our long expertise. In close cooperation with you we secure your business outcomes.

RELIABLE

Since our foundation in the Netherlands in 1952, we maintain our reputation as reliable partner. Our carefully selected global network of independent distributors strive to deliver you dedicated service and expertise.

FUTURE PROOF

Our future proof approach, which combines energy efficiency solutions with robust quality and rigorous testing, is based on a genuine commitment to serve as a trusted partner.

Vostermans Ventilation is a global developer and manufacturer of sustainable axial fans for the agricultural and industrial market. Sustainability is key for Vostermans. Their premium brandlines Multifan and EMI are showcasing the drive for advanced energy efficient fans. The company applies continuous innovation and research in their own motor production facility and in house state of the art R&D department. Vostermans Ventilation, part of Vostermans Companies founded in 1952, is based in Venlo, the Netherlands and operates in USA, China and Malaysia.



YOUR SPECIALIST IN AIR

All rights reserved. Vostermans Companies is not responsible for inaccurate or incomplete data. In case of any questions and / or remarks please contact ventilation@vostermans.com. Subject to alterations 05/2023

Venlo - The Netherlands
Tel. +31 (0)77 389 32 32
ventilation@vostermans.com

Bloomington, IL- USA
Tel. +1 309 827-9798
ventilation@vostermansusa.com

Tmn Klang Jaya - Malaysia
Tel. +60 (0)3 3324 3638
ventilation@vostermansasia.com

Shanghai - China
Tel. +86 21 5290 2889/2899
ventilation@vostermanschina.com