



Hogedrukventilator

Betrouwbaar tijdens hoge prestaties



Multifan Hogedrukventilator

Betrouwbaar tijdens hoge prestaties

Met de introductie van de nieuwe, verbeterde hogedrukventilator verbreden wij de toepassingsmogelijkheden. Afhankelijk van de situatie is het mogelijk de hogedrukventilatoren tot een stabiel drukbereik van 400 Pa in te zetten. Onze ventilatoren staan in de agrarische sector bekend om hun betrouwbare, duurzame karakter en zijn tevens bestand tegen corrosieve omgevingen. De optimale motor-waaiër combinaties die wij kunnen bieden, resulteren in hoge prestaties tegen een laag energieverbruik.



Waarom deze ventilator?

- Beschikbaar in energiezuinige IE2 en IE3 motoren
- Hoge luchtopbrengst: tot 38.700 m³/u bij 0 Pa
- Stabiel drukbereik tot 400 Pa
- Materialen zijn bestand tegen corrosieve omgevingen
- Eenvoudige installatie en onderhoud

Eigenschappen:

- Beschikbaar in: 63, 71, 82 en 92 cm
- Beschikbaar vanaf 1,5 tot 4 kW
- Voor horizontale of verticale montage
- Water- en stofbestendige ventilator (IP55)
- Aerodynamisch design voor optimale prestaties
- Frequentie regelbaar

Optioneel beschikbaar:

- CE rooster
- ECplus technologie voor extra energiebesparing
- Overbruggingsschakelaar voor de ECplus regelaar

Toepassingsmogelijkheden:

- Agrarisch: Pluimvee en varkens
- Industrie
- Afzuigsystemen: Luchtwassers en filters
- Droogsystemen: Aardappelen, uien en hout

Bespaar meer energie met ECplus technologie

Met de ECplus technologie combineren we krachtige prestaties en robuuste kwaliteit met energiebesparingen tot wel 80% (IFIP, 2015). ECplus producten zijn traploos regelbaar zodat exact de gewenste hoeveelheid lucht kan worden aangevoerd. Wij zijn ons ervan bewust dat betrouwbaarheid voor onze klanten van groot belang is. Met de optioneel verkrijgbare overbruggingsschakelaar is het mogelijk om de ventilator in geval van nood handmatig op maximaal aantal toeren te laten draaien.

Neem contact op met ons Vostermans Ventilation team voor meer opties of technische details.



Hogedrukventilator beschikbaar in 63, 71, 82 en 92 cm

ECplus voor meer energiebesparing



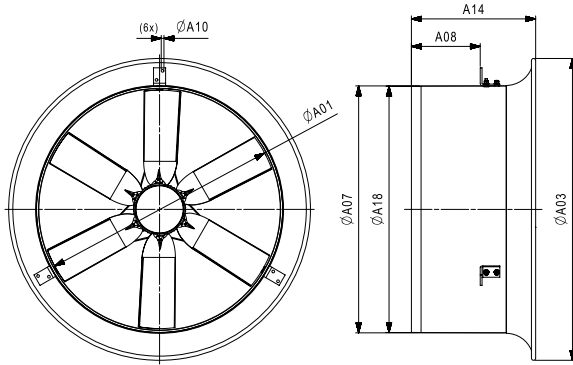
“Voor agrariërs zijn zekerheid en betrouwbaarheid zeer belangrijk. Onze ervaring leert dat Vostermans producten de top zijn.”

(Thomas Rainey, TR Ventilation, Ierland)

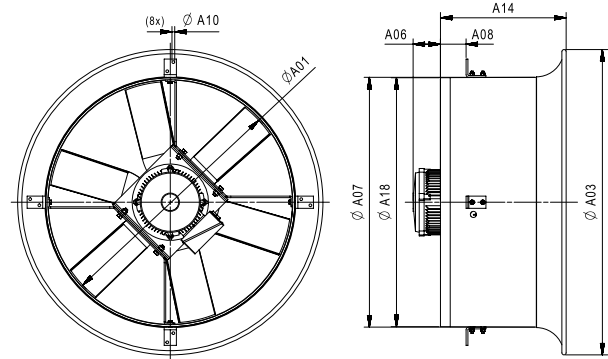
Technische data 3~ 50Hz 230/400V

Diameter (cm)	RPM	Artikelnummer	Waaier type	P _{in} (W)	I1/I2 (A)	I1/I2 max (A)	Q _v (m ³ /u)								W/1000 m ³ /u 0 Pa	
							0 Pa	50 Pa	100 Pa	150 Pa	200 Pa	250 Pa	300 Pa	350 Pa		400 Pa
82	955	H6D82A0M10100	6D820-8PG-35	1700	6.2 / 3.6	6.9 / 4.0	23300	21800	20200	17700						73.7
82	970	H6D82B0M10100	6D820-8PG-40	2500	8.8 / 5.1	9.3 / 5.4	26400	25100	23500	21400	17800					95.6
82	975	H6D82C0M10100	6D820-8PG-43	2850	10.5 / 6.1	11.0 / 6.3	28100	26500	24700	22500	19100					101.6
82	1440	H4D82B1M10100	4D820-6PG-35	2450	7.7 / 4.5	8.5 / 4.9	29200	27500	25700	23700	21000	17200				84.5
82	1450	H4D82B0M10100	4D820-4PG-25	1950	6.6 / 3.8	7.8 / 4.5	25000	23800	22500	20900	19100	16900				78.7
82	1465	H4D82C0M10100	4D820-6PG-25	2650	8.6 / 5.0	10.0 / 5.8	23800	23200	22400	21700	20900	19700	18200	16000		111.6
82	1470	H4D82D0M10100	4D820-6PG-30	3700	12.5 / 7.3	14.5 / 8.5	29600	28700	27800	26900	25900	24800	23500	21700	18000	124.4
92	955	H6D92C0M10100	6D920-8PG-35	2850	10.5 / 6.1	12.0 / 6.9	33500	32100	30500	28600	25900					85.2
92	965	H6D92A0M10100	6D920-6PG-28	1450	5.7 / 3.3	6.7 / 3.9	26500	24800	22800	19800						55.2
92	980	H6D92B0M10100	6D920-6PG-33	2100	7.8 / 4.5	8.9 / 5.1	31300	29300	27300	24700	20200					67.1
92	980	H6D92D0M10100	6D920-8PG-40	3900	15.5 / 8.8	16.5 / 9.6	38700	37000	35100	32800	29800					100.9

Afmetingen



Figuur 1



Figuur 2

Diameter (cm)	Figuur	A01 (mm)	A03 (mm)	A06 max. (mm)	A07 (mm)	A08 (mm)	A10 (mm)	A14 (mm)
63	1	640	864		715	210	7	410
71	1	720	974		795	210	7	510
82	1	790	1000		818	228	9	412
82	2	790	1000	132	818	84	9	412
92	1	900	1116		931	228	9	412
92	2	900	1116	132	931	84	9	412

Why choose Vostermans Ventilation:

LOYAL TO YOU

We care for your specific needs based on our long expertise. In close cooperation with you we secure your business outcomes.

RELIABLE

Since our foundation in the Netherlands in 1952, we maintain our reputation as reliable partner. Our carefully selected global network of independent distributors strive to deliver you dedicated service and expertise.

FUTURE PROOF

Our future proof approach, which combines energy efficiency solutions with robust quality and rigorous testing, is based on a genuine commitment to serve as a trusted partner.

Vostermans Ventilation is a global developer and manufacturer of sustainable axial fans for the agricultural and industrial market. Sustainability is key for Vostermans. Their premium brandlines Multifan and EMI are showcasing the drive for advanced energy efficient fans. The company applies continuous innovation and research in their own motor production facility and in house state of the art R&D department. Vostermans Ventilation, part of Vostermans Companies founded in 1952, is based in Venlo, the Netherlands and operates in USA, China and Malaysia.



YOUR SPECIALIST IN AIR

All rights reserved. Vostermans Companies is not responsible for inaccurate or incomplete data. In case of any questions and / or remarks please contact ventilation@vostermans.com. Subject to alterations 10/2019

Venlo - The Netherlands
Tel. +31 (0)77 389 32 32
ventilation@vostermans.com

Bloomington, IL- USA
Tel. +1 309 827-9798
ventilation@vostermansusa.com

Tmn Klang Jaya - Malaysia
Tel. +60 (0)3 3324 3638
ventilation@vostermansasia.com

Shanghai - China
Tel. +86 21 5290 2889/2899
ventilation@vostermanschina.com