



Ventilador de alta presión

Confíe en el alto rendimiento



Multifan ventilador de alta presión

Confíe en el alto rendimiento

Presentamos una nueva línea de ventiladores de alta presión para la creciente cantidad de aplicaciones en los mercados agrícolas. Según la aplicación, ahora se puede seleccionar un rango de presión de hasta 400 Pa. Nuestros motores TEAO (Totally Enclosed Air Over) son seleccionados por su durabilidad, eficiencia y fiabilidad en mercados agrícolas de todo el mundo, especialmente en el agresivo clima de las porquerizas y gallineros. Con las combinaciones de impulsor-motor ofrecidas, sus costos de operación se reducen a los niveles más bajos.



¿Por qué elegir este ventilador?

- Motores de ventilador de bajo consumo IE2 o IE3
- Alto nivel de movimiento de aire: Hasta 38.700 m³/h a 0 Pa
- Rango de presión hasta 400 Pa
- Materiales resistentes a ambientes corrosivos extremos
- Instalación y mantenimiento fácil

Características

- Rango disponible: 63, 71, 82 y 92 cm
- Rendimiento del motor: De 1,5 a 4 kW
- Para montaje horizontal o vertical
- Motor del ventilador resistente al agua y polvo (IP55)
- Radio de entrada aerodinámico para un rendimiento de aire óptimo
- Controlable por frecuencia

Opcional

- Protectores de acuerdo con los estándares de la CE
- Tecnología ECplus para una mayor eficiencia
- Interruptor de anulación para la tecnología ECplus

Aplicaciones

- Agrícola: Cerdos y aves de corral
- Industria
- Sistemas de escape: Limpiadores de aire y filtros
- Sistemas de secado: Patatas, cebollas y madera

Ahorre más energía con nuestra tecnología ECplus

Con la tecnología ECplus, combinamos un rendimiento excelente y una calidad robusta con un alto ahorro energético de hasta el 80 % (IFIP, 2015). El controlador ECplus permite un sistema de ventilación suave y preciso. Sabemos que la fiabilidad del ventilador es un aspecto clave para la mayoría de nuestros clientes. Con el interruptor de anulación opcional, el ventilador puede apagarse de forma manual al 100 % de ventilación en caso de emergencia.

Póngase en contacto con su distribuidor o con nuestro equipo de ventilación de Vostermans para más opciones o detalles técnicos.



Ventiladores de alta presión disponibles en 63, 71, 82 y 92 cm

ECplus, para un alto ahorro energético



“Los granjeros necesitan certeza y fiabilidad comprobada. Gracias a nuestra extensa experiencia, hemos descubierto que Multifan es lo mejor.”

(Thomas Rainey, TR Ventilation, Irlanda)

Datos técnicos 3~ 50 Hz 230/400 V

Ø (cm)	RPM	Tipo	Ventiladori tipo	P _{in} (W)	I1/I2 (A)	I1/I2 max (A)	Q _v (m³/h)								W/1000 m³/h 0 Pa	
							0 Pa	50 Pa	100 Pa	150 Pa	200 Pa	250 Pa	300 Pa	350 Pa		400 Pa
82	955	H6D82A0M10100	6D820-8PG-35	1700	6.2 / 3.6	6.9 / 4.0	23300	21800	20200	17700						73.7
82	970	H6D82B0M10100	6D820-8PG-40	2500	8.8 / 5.1	9.3 / 5.4	26400	25100	23500	21400	17800					95.6
82	975	H6D82C0M10100	6D820-8PG-43	2850	10.5 / 6.1	11.0 / 6.3	28100	26500	24700	22500	19100					101.6
82	1440	H4D82B1M10100	4D820-6PG-35	2450	7.7 / 4.5	8.5 / 4.9	29200	27500	25700	23700	21000	17200				84.5
82	1450	H4D82B0M10100	4D820-4PG-25	1950	6.6 / 3.8	7.8 / 4.5	25000	23800	22500	20900	19100	16900				78.7
82	1465	H4D82C0M10100	4D820-6PG-25	2650	8.6 / 5.0	10.0 / 5.8	23800	23200	22400	21700	20900	19700	18200	16000		111.6
82	1470	H4D82D0M10100	4D820-6PG-30	3700	12.5 / 7.3	14.5 / 8.5	29600	28700	27800	26900	25900	24800	23500	21700	18000	124.4

92	955	H6D92C0M10100	6D920-8PG-35	2850	10.5 / 6.1	12.0 / 6.9	33500	32100	30500	28600	25900					85.2
92	965	H6D92A0M10100	6D920-6PG-28	1450	5.7 / 3.3	6.7 / 3.9	26500	24800	22800	19800						55.2
92	980	H6D92B0M10100	6D920-6PG-33	2100	7.8 / 4.5	8.9 / 5.1	31300	29300	27300	24700	20200					67.1
92	980	H6D92D0M10100	6D920-8PG-40	3900	15.5 / 8.8	16.5 / 9.6	38700	37000	35100	32800	29800					100.9

Dimensiones

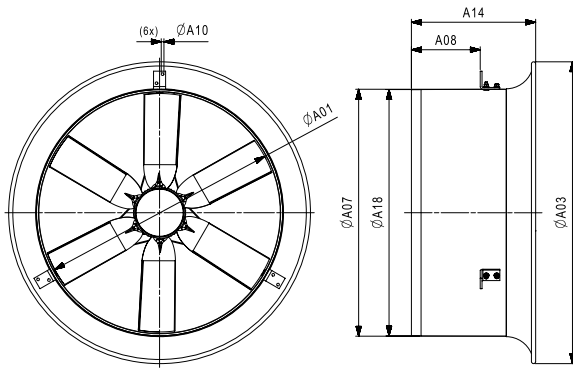


Immagine 1

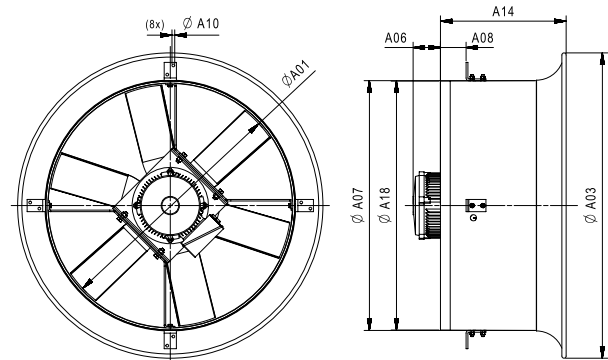


Immagine 2

Ø (cm)	Immagine	A01 (mm)	A03 (mm)	A06 max. (mm)	A07 (mm)	A08 (mm)	A10 (mm)	A14 (mm)
63	1	640	864		715	210	7	410
71	1	720	974		795	210	7	510
82	1	790	1000		818	228	9	412
82	2	790	1000	132	818	84	9	412
92	1	900	1116		931	228	9	412
92	2	900	1116	132	931	84	9	412

Por qué elegir Vostermans Ventilation:

LEALES A USTED

Nos preocupamos de sus necesidades específicas basándonos en nuestra larga experiencia. Aseguramos los resultados de su negocio en estrecha colaboración con usted.

DE CONFIANZA

Desde nuestra fundación en los Países Bajos en 1952, mantenemos nuestra reputación como socio de confianza. Nuestra red global cuidadosamente seleccionada de distribuidores independientes, se esfuerza por ofrecerle un servicio y experiencia especializada.

PRUEBA DE FUTURO

Nuestro enfoque de futuro, que combina soluciones de eficiencia energética con una calidad robusta y rigurosas pruebas, se basa en un compromiso genuino para servir como un socio de confianza.

Vostermans Ventilation es un desarrollador y fabricante global de ventiladores axiales sostenibles para el mercado agrícola e industrial. La sostenibilidad es la clave para Vostermans. Sus marcas premium Multifan y EMI muestran el impulso de los ventiladores de eficiencia energética avanzada. La compañía aplica continua innovación e investigación en su propia instalación de producción de motores y tiene un departamento de I+D de vanguardia. Vostermans Ventilation, parte de Vostermans Companies (fundada en 1952), tiene su sede en Venlo, en los Países Bajos y opera en EE. UU., China y Malasia.



YOUR SPECIALIST IN AIR

All rights reserved. Vostermans Companies is not responsible for inaccurate or incomplete data. In case of any questions and / or remarks please contact ventilation@vostermans.com. Subject to alterations 10/2019

Venlo - The Netherlands
Tel. +31 (0)77 389 32 32
ventilation@vostermans.com

Bloomington, IL- USA
Tel. +1 309 827-9798
ventilation@vostermansusa.com

Tmn Klang Jaya - Malaysia
Tel. +60 (0)3 3324 3638
ventilation@vostermansasia.com

Shanghai - China
Tel. +86 21 5290 2889/2899
ventilation@vostermanschina.com