

**Multifan**



# Hochdruckventilatoren

Zuverlässigkeit durch hohe Leistungskraft



**VOSTERMANS**  
VENTILATION

YOUR SPECIALIST IN AIR

# Multifan Hochdruckventilatoren

## Zuverlässigkeit durch hohe Leistungskraft

Wir stellen eine neue Produktreihe von Hochdruck-Ventilatoren für die zunehmende Zahl von Anwendungen im Landwirtschaftssektor vor. Je nach Anwendung können Druckbereiche von bis zu 450 Pa ausgewählt werden. Unsere vollständig geschlossenen, luftgekühlten (TEAO) Motoren werden von Kunden weltweit aufgrund ihrer Widerstandsfähigkeit, Effizienz und Zuverlässigkeit für den Einsatz im Agrarsektor und insbesondere für das aggressive Klima in Schweine- und Hühnerställen ausgewählt. Dank der Laufrad-Motor-Kombinationen werden Ihre Betriebskosten auf ein Minimum reduziert.



## Wieso dieser ventilator?

- Entwickelt für den Einsatz in aggressiven Umgebungen:
  - Strahlwassergeschützter Hochleistungsmotor/ Schutz gegen begrenztes Eindringen von Staub und Wasserstrahlen aus allen Richtungen (IP55 – Isolationsklasse F)
  - Material mit hervorragender Korrosionsbeständigkeit
- Erhöhte Energieeffizienz:
  - Frequenz regelbare IE2 und IE3 Motoren für energieeffiziente Leistungssteuerung und reduziertes Energieverbrauch
  - ECplus-Option: mit einer intelligente, effektive Steuerung (IFD), inklusive vorprogrammierte Einstellungen
- Einfache Installation:
  - Unterstützt sowohl horizontale als auch vertikale Installation
- 3 Jahre Garantie für Multifan-Motoren:
  - Service weit über die Auslieferung hinaus

## Anwendungen:

- Zentrale Absauganlagen und/oder Luftwäscher
- (Bio-) Filter
- Wärmeaustauschsysteme
- Mist-Trocknungsanlagen
- Getreide-Trocknungsanlagen (z.B.: Kartoffeln, Zwiebeln und Holz)

## Wichtige Produktmerkmale:

- Verfügbare Größen: 63/71/82/92 cm
- Motorleistung: 1,5 bis 4 kW
- Druckbereich: bis 400 Pa
- Motor: Frequenz regelbare Motor (minimum IE2)
- Ventilatoren: ErP 2015 / ErP 2020



Hochdruckventilator 63, 71, 82 and 92 cm

ECplus-Option: für hohe Energieeinsparungen



**“Landwirte benötigen Sicherheit und nachgewiesene Zuverlässigkeit. Dank unserer langjährigen Erfahrung können wir sagen, dass die Multifan Produkte absolute Spitze sind.”**

(Thomas Rainey, TR Ventilation, Irland)

## Technische Daten 3~ 50Hz 230/400V

Durchmesser (cm)	U/MIN	Modell	Impeller type	P <sub>in</sub> (W)	I1/I2 (A)	I1/I2 max (A)	Q <sub>v</sub> (m <sup>3</sup> /st)								W/1000 m <sup>3</sup> /st 0 Pa	
							0 Pa	50 Pa	100 Pa	150 Pa	200 Pa	250 Pa	300 Pa	350 Pa		400 Pa
82	955	H6D82A0M10100	6D820-8PG-35	1700	6.2 / 3.6	6.9 / 4.0	23300	21800	20200	17700						73.7
82	970	H6D82B0M10100	6D820-8PG-40	2500	8.8 / 5.1	9.3 / 5.4	26400	25100	23500	21400	17800					95.6
82	975	H6D82C0M10100	6D820-8PG-43	2850	10.5 / 6.1	11.0 / 6.3	28100	26500	24700	22500	19100					101.6
82	1440	H4D82B1M10100	4D820-6PG-35	2450	7.7 / 4.5	8.5 / 4.9	29200	27500	25700	23700	21000	17200				84.5
82	1450	H4D82B0M10100	4D820-4PG-25	1950	6.6 / 3.8	7.8 / 4.5	25000	23800	22500	20900	19100	16900				78.7
82	1465	H4D82C0M10100	4D820-6PG-25	2650	8.6 / 5.0	10.0 / 5.8	23800	23200	22400	21700	20900	19700	18200	16000		111.6
82	1470	H4D82D0M10100	4D820-6PG-30	3700	12.5 / 7.3	14.5 / 8.5	29600	28700	27800	26900	25900	24800	23500	21700	18000	124.4
92	955	H6D92C0M10100	6D920-8PG-35	2850	10.5 / 6.1	12.0 / 6.9	33500	32100	30500	28600	25900					85.2
92	965	H6D92A0M10100	6D920-6PG-28	1450	5.7 / 3.3	6.7 / 3.9	26500	24800	22800	19800						55.2
92	980	H6D92B0M10100	6D920-6PG-33	2100	7.8 / 4.5	8.9 / 5.1	31300	29300	27300	24700	20200					67.1
92	980	H6D92D0M10100	6D920-8PG-40	3900	15.5 / 8.8	16.5 / 9.6	38700	37000	35100	32800	29800					100.9

\* Wünschen Sie weitere Informationen? Bitte kontaktieren Sie uns Vostermans Ventilation team.

**Abmessungen**

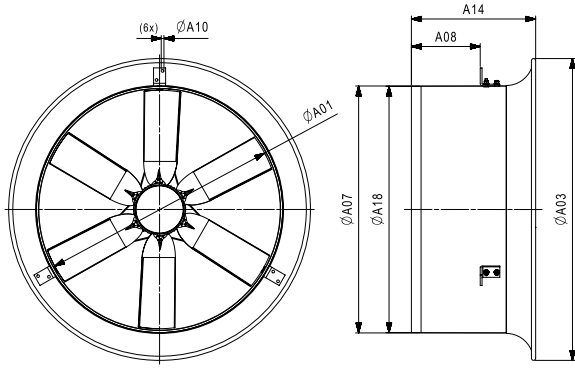


Abbildung 1

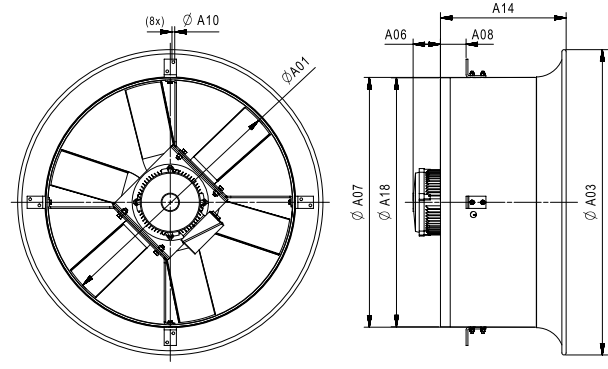


Abbildung 2

Durchmesser (cm)	Abbildung	A01 (mm)	A03 (mm)	A06 max. (mm)	A07 (mm)	A08 (mm)	A10 (mm)	A14 (mm)
63	1	640	864		715	210	7	410
71	1	720	974		795	210	7	510
82	1	790	1000		818	228	9	412
82	2	790	1000	132	818	84	9	412
92	1	900	1116		931	228	9	412
92	2	900	1116	132	931	84	9	412

**Why choose Vostermans Ventilation:**

**LOYAL TO YOU**  
 We care for your specific needs based on our long expertise. In close cooperation with you we secure your business outcomes.

**RELIABLE**  
 Since our foundation in the Netherlands in 1952, we maintain our reputation as reliable partner. Our carefully selected global network of independent distributors strive to deliver you dedicated service and expertise.

**FUTURE PROOF**  
 Our future proof approach, which combines energy efficiency solutions with robust quality and rigorous testing, is based on a genuine commitment to serve as a trusted partner.

Vostermans Ventilation is a global developer and manufacturer of sustainable axial fans for the agricultural and industrial market. Sustainability is key for Vostermans. Their premium brandlines Multifan and EMI are showcasing the drive for advanced energy efficient fans. The company applies continuous innovation and research in their own motor production facility and in house state of the art R&D department. Vostermans Ventilation, part of Vostermans Companies founded in 1952, is based in Venlo, the Netherlands and operates in USA, China and Malaysia.



YOUR SPECIALIST IN AIR

All rights reserved. Vostermans Companies is not responsible for inaccurate or incomplete data. In case of any questions and / or remarks please contact ventilation@vostermans.com. Subject to alterations 10/2019

Venlo - The Netherlands  
 Tel. +31 (0)77 389 32 32  
 ventilation@vostermans.com

Bloomington, IL- USA  
 Tel. +1 309 827-9798  
 ventilation@vostermansusa.com

Tmn Klang Jaya - Malaysia  
 Tel. +60 (0)3 3324 3638  
 ventilation@vostermansasia.com

Shanghai - China  
 Tel. +86 21 5290 2889/2899  
 ventilation@vostermanschina.com