

**Multifan**



# Ventilateurs en caissons galvanisés

Performances élevées dans un design compact



**VOSTERMANS**  
VENTILATION

YOUR SPECIALIST IN AIR

# Ventilateurs en caisson galvanisé Multifan

## Compact et flexible

Grâce à une gamme complète de ventilateurs en caisson galvanisé, nous offrons une large palette de possibilités pour une ventilation efficace des bâtiments d'élevage ou les usines. Les ventilateurs se caractérisent par leur conception compacte et la variété de leurs dimensions et de leurs moteurs, ce qui permet ainsi de proposer une solution globale adaptée à chaque besoin de ventilation. Leur conception aérodynamique assure une ventilation efficace et efficiente. En fonction de vos besoins ou de la situation locale, notre ventilateur en caisson galvanisé offre la solution pour une ventilation minimale, des applications à haute pression ou des volumes d'air élevés.



## Pourquoi choisir ce ventilateur

- Facile à installer
- Conception aérodynamique pour des performances optimales
- Volets interconnectés pour une ouverture uniforme
- Garantie de 3 ans sur le moteur



## Avantages

- Gamme disponible : 92, 130 et 140 cm
- Haut niveau de mouvement d'air : jusqu'à 56 800 m<sup>3</sup>/h à 0 Pa
- Plage de pression jusqu'à 120 Pa
- Moteur IP55 (résistant à l'eau et à la poussière)
- Entraînement par courroie pour les ventilateurs de 130 et 140 cm
- Résistant aux rayons UV
- Hélice à 3 pales pour un rendement élevé ou un volume important
- Hélice à 6 pales pour les applications à haute pression

## Applications

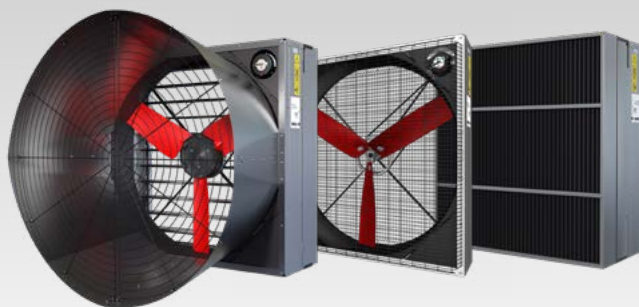
- Agriculture : Volaille et vaches laitières
- Horticulture : Serres
- Industrie

## Options disponibles

- Grille de protection CE côté du volet
- Technologie Vplus pour des économies d'énergie supplémentaires
- Technologie ECplus pour des économies d'énergie supplémentaires
- Volet papillon pour ventilateurs à cônes de 140 cm
- Ventilateur à cône galvanisé pour des volumes d'air plus importants
- Piège à lumière pour contrôler le nombre d'heures de lumière
- Les déflecteurs de rats empêchent les animaux d'endommager les ailettes du ventilateur



Ventilateurs en caissons galvanisés de 140, 130 et 92 cm



Ventilateurs à cônes galvanisés Grille de protection CE Piège à lumière

## Données techniques monophasées

Article **	ø (cm)	Réseau			(n) tr/min	P <sub>in</sub> (W)	I <sub>nom</sub> (A)	Q <sub>v</sub> (m³/h)					SFP @0Pa (W/1000m³/h)	Régulable *
		~	V	Hz				0 Pa	30 Pa	50 Pa	80 Pa	100 Pa		
V6E90A0M11036	92	1	230	50	915	770	3,4	20.000	17.500	15.700	12500	-	38,5	E / T
V8E92K1M11036	92	1	230	60	770	680	3,3	17.100	13.800	11.200	-	-	39,9	-
V4E13K2M11036	130	1	240	60	580	1.650	7,0	44.700	38.900	33.600	-	-	36,9	-
<b>Vplus technology</b>														
V4E13P1M11236	130	1	230	50 / 60	585	1.450	9,9	44.500	39.000	33.800	-	-	32,8	F
Performance at 80% RPM					470	750	5,4	35.200	26.400	-	-	-	21,3	
G4E14P1M11236	140	1	230	50 / 60	560	1.950	12,5	52.500	46.200	41.400	32.200	-	37,1	F
Performance at 80% RPM					450	1.050	7,2	41.800	33.600	-	-	-	25,3	

## Données techniques triphasées

Article **	ø (cm)	Réseau			(n) tr/min	P <sub>in</sub> (W)	I <sub>nom</sub> (A)		Q <sub>v</sub> (m³/h)					SFP @0Pa (W/1000m³/h)	Régulable *
		~	V (Δ / Y)	Hz			Δ	Y	0 Pa	30 Pa	50 Pa	80 Pa	100 Pa		
V6D90A0M11036	92	3	230 / 400	50	925	670	2,3	1,4	17.200	15.300	13.600	10.400	-	39,2	-
V4D13A0M11036	130	3	230 / 400	50	585	1600	5,1	3,0	46.700	40.700	35.000	-	-	34,3	-
G4D14A1M11036	140	3	230 / 400	50	535	1650	5,6	3,3	50.300	43.700	39.000	28.500	-	32,6	-
G4D14A0M11036	140	3	230 / 400	50	535	1550	5,4	3,2	46.200	42.400	39.400	34.100	29.500	33,5	-
V8D92K1M11036	92	3	230 / 400	60	815	730	3,5	2,0	18.000	15.300	12.900	-	-	40,5	T
V4D1621M11236	130	3	240 / 420	60	580	1550	4,6	2,7	45.000	38.700	33.400	-	-	34,3	-
G4D14K1M11036	140	3	230 / 400	60	585	1850	5,6	3,2	51.100	45.100	40.700	32.400	-	36,0	-
G4D14K0M11036	140	3	230 / 400	60	595	1550	4,9	2,8	44.000	40.300	37.900	33.300	29.900	34,9	-
<b>ECplus technology</b>															
V4D13E0M11036FD	130	3	230 / 400	50	590	1.550	2,5	-	44.800	39.100	33.800	-	-	34,6	F
Performance à 80% tr / min					475	830	1,5	-	35.600	27.000	-	-	-	23,3	
G4D14E0M11036FD	140	3	230 / 400	50	545	1.700	2,7	-	49.200	42.700	37.700	-	-	34,6	F
Performance à 80% tr / min					440	960	1,6	-	39.500	31.000	-	-	-	24,4	
<b>Vplus technology</b>															
V4D13P1M11236	130	3	400	50 / 60	585	1.400	2,3	-	44.700	39.000	33.900	-	-	31,6	F
Performance à 80% tr / min					470	730	1,3	-	35.100	26.300	-	-	-	20,7	
G4D14P1M11236	140	3	400	50 / 60	565	1.900	3,0	-	52.700	46.400	41.600	32.600	-	35,9	F
Performance à 80% tr / min					450	1.050	1,7	-	41.800	33.700	-	-	-	24,6	

\* Régulable par transformateur (T), réglable par variateur de fréquence (F), réglage de la tension électronique/triac/à l'état solide (E)

\*\* Il ne s'agit que d'un petit aperçu de notre vaste gamme. Pour d'autres configurations de produits, veuillez contacter notre équipe de service à la clientèle.

## Dimensions (mm)

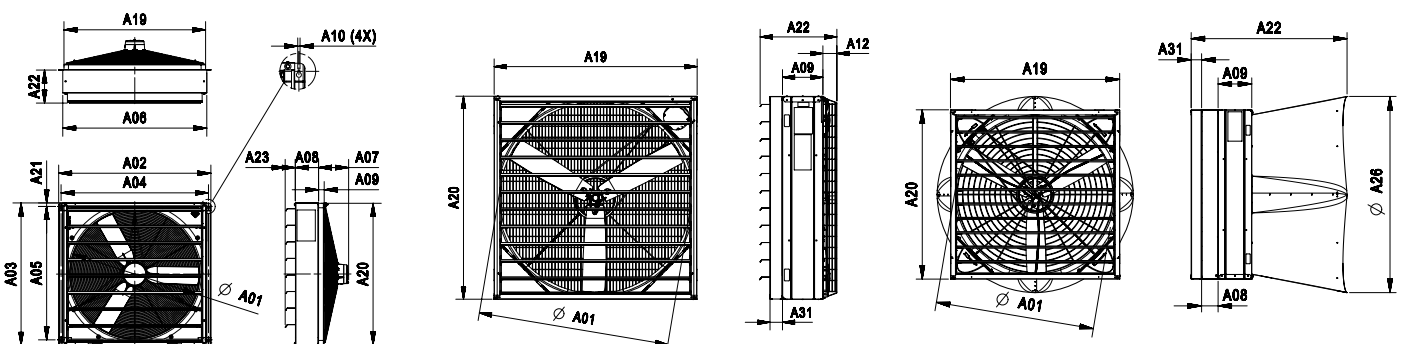


Image 1

Image 2

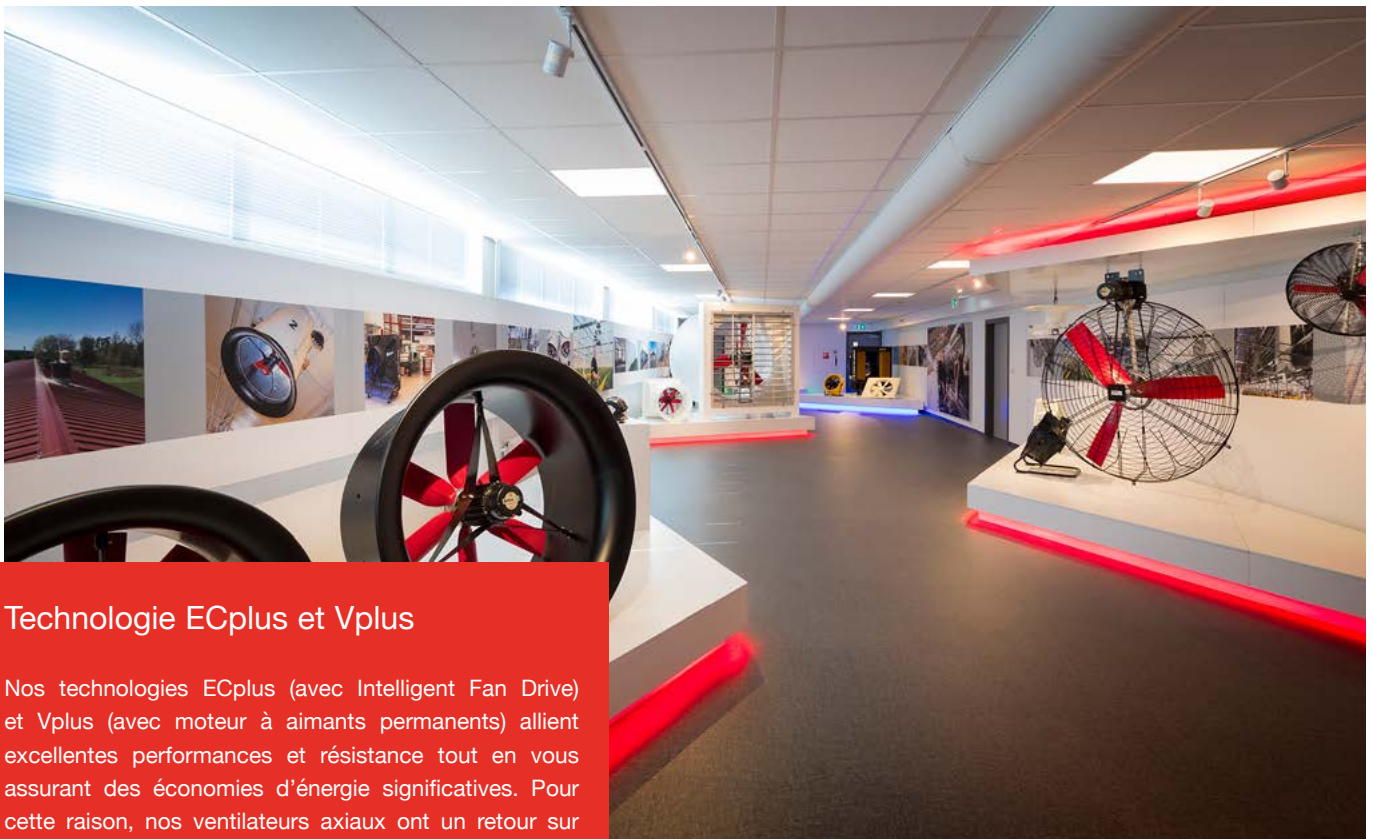
Image 3

ø (cm)	Image	A01	A02	A03	A04	A05	A06	A07	A08	A09	A10	A12	A19	A20	A21	A22	A23	A26	A31
92	1	915	1080	1014	1046	946,5	1022	220	165	40	6,5	-	1005	1005	25	234	72	-	-
130	2	1284	-	-	-	-	-	-	-	275	-	96	1382	1382	-	523	-	-	85
140	2	1375	-	-	-	-	-	-	-	295	-	96	1480	1480	-	548	-	-	85
130	3	1284	-	-	-	-	-	-	135	275	-	-	1382	1382	-	1275	-	1600	85
140	3	1375	-	-	-	-	-	-	135	295	-	-	1480	1480	-	1356	-	1657	85

## Économisez plus d'énergie

Nos ventilateurs standard sont également disponibles en version pour une consommation d'énergie moindre. À l'aide des variateurs IFD et MFD, il est possible de réduire la vitesse de ces ventilateurs sur une échelle continue. Chaque fois que la vitesse de rotation est réduite de 20 %, la consommation d'énergie du ventilateur

diminue de moitié. Afin d'assurer une protection optimale des composants sensibles présents à l'intérieur du régulateur, le ventilateur est placé dans un boîtier séparé d'un indice minimum de protection IP65. Cette précaution est essentielle pour garantir la fiabilité de nos produits même dans les environnements les plus extrêmes.



## Technologie ECplus et Vplus

Nos technologies ECplus (avec Intelligent Fan Drive) et Vplus (avec moteur à aimants permanents) allient excellentes performances et résistance tout en vous assurant des économies d'énergie significatives. Pour cette raison, nos ventilateurs axiaux ont un retour sur investissement particulièrement bon.

### Why choose Vostermans Ventilation:

#### LOYAL TO YOU

We care for your specific needs based on our long expertise. In close cooperation with you we secure your business outcomes.

#### RELIABLE

Since our foundation in the Netherlands in 1952, we maintain our reputation as reliable partner. Our carefully selected global network of independent distributors strive to deliver you dedicated service and expertise.

#### FUTURE PROOF

Our future proof approach, which combines energy efficiency solutions with robust quality and rigorous testing, is based on a genuine commitment to serve as a trusted partner.

Vostermans Ventilation is a global developer and manufacturer of sustainable axial fans for the agricultural and industrial market. Sustainability is key for Vostermans. Their premium brandlines Multifan and EMI are showcasing the drive for advanced energy efficient fans. The company applies continuous innovation and research in their own motor production facility and in house state of the art R&D department. Vostermans Ventilation, part of Vostermans Companies founded in 1952, is based in Venlo, the Netherlands and operates in USA, China and Malaysia.



YOUR SPECIALIST IN AIR

All rights reserved. Vostermans Companies is not responsible for inaccurate or incomplete data. In case of any questions and / or remarks please contact [ventilation@vostermans.com](mailto:ventilation@vostermans.com). Subject to alterations 05/2021

Venlo - The Netherlands  
Tel. +31 (0)77 389 32 32  
[ventilation@vostermans.com](mailto:ventilation@vostermans.com)

Bloomington, IL- USA  
Tel. +1 309 827-9798  
[ventilation@vostermansusa.com](mailto:ventilation@vostermansusa.com)

Tmn Klang Jaya - Malaysia  
Tel. +60 (0)3 3324 3638  
[ventilation@vostermansasia.com](mailto:ventilation@vostermansasia.com)

Shanghai - China  
Tel. +86 21 5290 2889/2899  
[ventilation@vostermanschina.com](mailto:ventilation@vostermanschina.com)