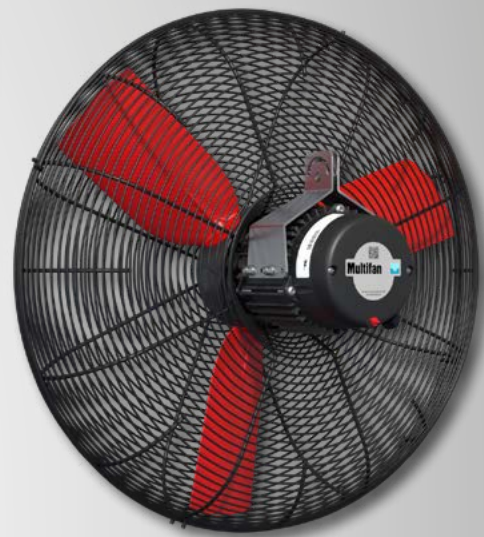
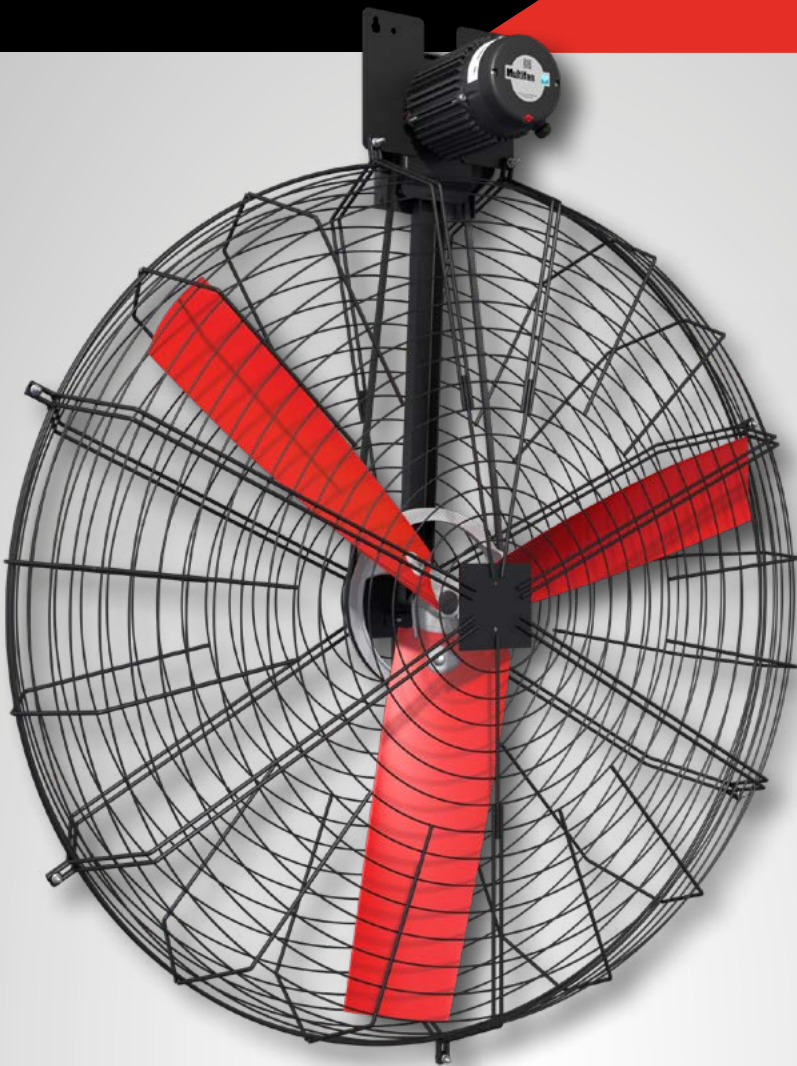


Multifan



篮式风机

最佳的空气循环和清新的微风



VOSTERMANS
VENTILATION

YOUR SPECIALIST IN AIR

Multifan 篮式风机

最佳的空气循环和清新的微风

随着Multifan篮式风扇计划的广泛推行，我们向农业、园艺和工业市场提供一系列节能循环风扇。与其他循环风扇相比，篮式风扇的覆盖面积更大。这对于创造统一的室内气候，或在炎热的夏天为牲畜和雇员创造风凉效应非常理想。在工业应用中，篮式风扇可快速逐步冷却产品，确保生产线的最佳性能。



为什么选择这种风扇

- 具有改善空气循环和分布的强大能力
- 易于管理，成本低
- 安装方便
- 维护方便
- 电机保修三年

用途

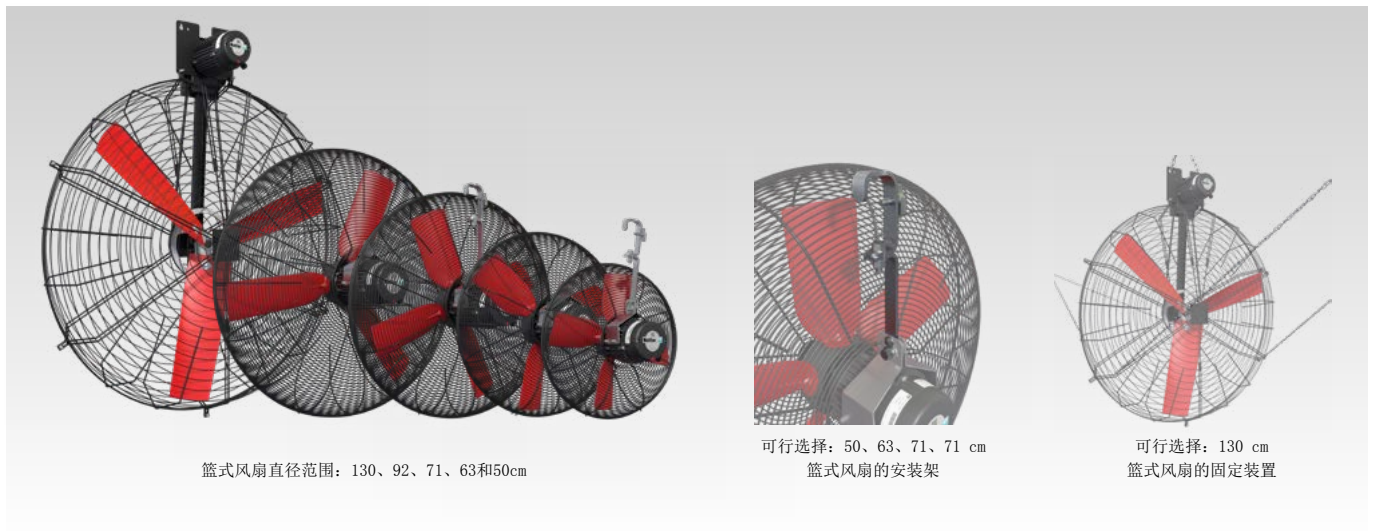
- 农业：养猪场、家禽饲养场和奶牛场
- 园艺：温室
- 工业

特点

- 产品范围：50、63、71、92和130 cm；
- 空气转移量大：0 Pa压力下，高达35.950 m³/h；
- 吹风距离远：高达109米；
- 可采用变频控制和变压器控制；
- 效率高：最高可达23,8瓦/1000m³/h；
- 噪音低；
- IP55（防水防尘）电机；
- 50、63、71、92cm风扇配有符合EC要求的金属丝网。

可行选择

- 易于安装的固定装置（两条链子，每条7米长和固定挂钩）
- 用于50、63、71、92 cm风扇的安装架



篮式风扇直径范围：130、92、71、63和50cm

可行选择：50、63、71、71 cm
篮式风扇的安装架

可行选择：130 cm
篮式风扇的固定装置



技术数据, 单相

产品编号	ø (cm)	电源			(n) 转速	P _{in} (W)	I _{nom} (A)		Q _v (m³/h) AMCA 230-99	Q _v (m³/h) AMCA 230-23	送风距离 (m)*	SFP @0Pa (W/1000m³/h)	dB (A) **	可控性 ***
		~	V	Hz										
K4E50AAM11100	50	1~	230V	50Hz	1.420	260	1,2		7.100	5.050	40	51,5	53	E / T
K4E50K0M61100	50	1~	120V	60Hz	1.675	265	2,4		7.400	5.250	41	50,5	-	E / T
K4E50KAM11100	50	1~	230V	60Hz	1.700	260	1,2		8.050	5.700	45	45,6	57	E / T
K6E6320M11100	63	1~	230V	50Hz	905	420	2,1		9.350	6.600	41	63,6	-	E / T
K6E63K0M61100	63	1~	120V	60Hz	1.115	270	2,6		9.650	6.850	43	39,4	-	E / T
K6E63K1M11100	63	1~	230V	60Hz	1.110	260	1,2		9.950	7.050	44	36,9	-	E / T
K6E71A0M11100	71	1~	230V	50Hz	935	430	2		14.650	10.400	58	41,3	64	E / T
K6E71K0M61100	71	1~	120V	60Hz	1.130	460	4,2		14.400	10.200	57	45,1	-	E / T
K6E71K1M61100	71	1~	230V	60Hz	1.130	480	2,1		14.600	10.350	58	46,4	-	E / T
K6E92A0M11100	92	1~	230V	50Hz	905	605	2,7		22.500	15.950	68	37,9	72	E / T
K8E92K0M11100	92	1~	230V	60Hz	835	640	3,1		22.150	15.700	67	40,8	69	E / T
K4E13A4M11100	130	1~	230V	50Hz	535	1.250	5,5		49.400	34.900	106	35,8	-	-
K4E13K0M11100	130	1~	240V	60Hz	505	1.050	4,7		46.000	32.600	99	32,2	62	-

技术数据, 三相

产品编号	ø (cm)	电源			(n) 转速	P _{in} (W)	I _{nom} (A)		Q _v (m³/h) AMCA 230-99	Q _v (m³/h) AMCA 230-23	送风距离 (m)*	SFP @0Pa (W/1000m³/h)	dB (A) **	可控性 ***
		~	V (Δ / Y)	Hz			Δ	Y						
K4D50AAM11100	50	3~	230/400V	50Hz	1.380	260	0,9	0,5	7.000	4.950	39	52,5	54	T / F
K6D6310M11100	63	3~	230/400V	50Hz	900	520	2,2	1,3	13.700	9.700	61	53,6	-	T / F
K6D71A0M11100	71	3~	230/400V	50Hz	915	490	2,3	1,3	13.800	9.800	55	50	-	T / F
K6D71K0M11100	71	3~	220/380V	60Hz	1.120	420	1,7	1	14.400	10.200	57	41,2	-	T / F
K6D92A0M11100	92	3~	230/400V	50Hz	915	605	2,3	1,3	22.650	16.050	69	37,7	72	T / F
K8D92K0M11100	92	3~	240/420V	60Hz	835	620	3,1	1,8	22.050	15.650	67	39,6	69	T
K4D13B0M11100	130	3~	230/400V	50Hz	425	630	2,5	1,4	40.100	28.450	86	22,1	-	T
K4D13B3M11100	130	3~	230/400V	50Hz	435	690	2,5	1,4	40.800	28.950	88	23,8	-	F
K4D13B4M11100	130	3~	230/400V	50Hz	435	690	2,3	1,3	40.800	28.950	88	23,8	-	-
K4D13A3M11100	130	3~	230/400V	50Hz	530	1.200	4,0	2,3	50.700	35.950	109	33,4	-	F
K4D13A4M11100	130	3~	230/400V	50Hz	530	1.200	4,0	2,3	50.700	35.950	109	33,4	-	-
K4D13K1M11200	130	3~	240/420V	60Hz	505	1.150	3,7	2,2	45.800	32.500	99	35,4	62	F

* 吹风距离是最大风速下降到0,5 m/s之处的距离（在无阻碍无限空间中测量）

** 在7米吹风距离处测得的声压级

*** 变压器控制 (T)；变频控制 (F)；双向可控硅控制 (E)

尺寸 (mm)

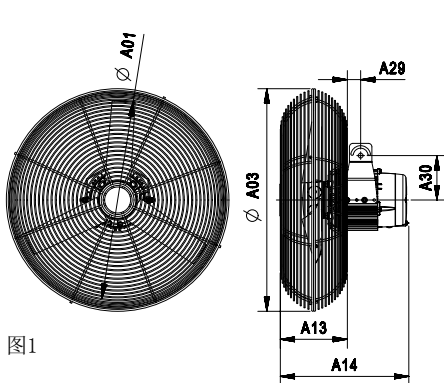


图1

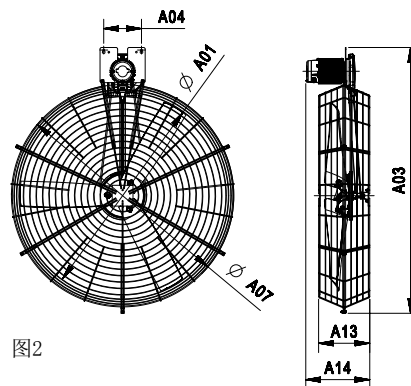


图2

ø (cm)	图	A01	A03	A04	A07	A13	A14	A29	A30
50	1	512	575	-	-	174	332	34	115
63	1	610	683	-	-	206	350	32	115
71	1	709	830	-	-	230	413	29	115
92	1	905	983	-	-	254	425	29	115
130	2	1284	1662	236	1390	320	400	-	-



售后服务

作为家族企业，我们相信与客户建立长期的关系极为重要。正因为如此，我们非常重视在客户出现问题时提供迅速有效的帮助。风扇电机背面的二维码是联系客户一个理想的工具。扫描二维码，您可以了解最重要的风扇技术规格和备件清单。

此外，我们还向您提供多种在线支持。包括特定的产品信息和我们的在线产品选择器，您可以选择适合您具体情况的风扇。若有疑问可随时登录www.vostermans.com/contact与我们联系，还可关注我们的社交媒体频道，了解最新消息。



荷兰风扇荷兰心

风扇的好坏很大程度上取决于叶轮和电机的质量。这正是我们在位于荷兰芬洛的自有工厂内生产所有Multifan和EMI产品的原因所在。在这里，我们高效地进一步开发生产工艺，并保证最高质量标准。由于我们从客户所在地区购买机壳等大型风扇部件，因此可以保持价格竞争力。

为什么选择傅仕风机：

对客户忠诚

我们关切并真正满足您的具体需求建立在我们长期以来的专业知识。与您密切合作中，确保您的业务成果。

可靠

自我们1952年在荷兰成立以来，我们一直建立维护我们作为可靠伙伴的声誉。我们认真选择建立的由独立分销商构成的全球网络为您提供专门的服务和专业知识。

经得起时间验证

我们向未来的证明方法来自于我们能源高效的解决方案，坚固的质量和严谨的测试，这一切都源于我们给客户作为一个可信任的合作伙伴的真正承诺。

Vostermans是一家专门针对农牧业和工业市场研发生产可持续轴向风机的全球性公司。保持可持续性发展是Vostermans公司的宗旨。我们的优质品牌Multifan和EMI展示了对先进的节能风机的市场驱动，得益于Vostermans公司研发部门在自己内部进行风机电机等生产设施持续性的研发创新。Vostermans公司成立于1952年，总部位于荷兰的Venlo，在美国、中国和马来西亚都设有分公司。



YOUR SPECIALIST IN AIR

保留所有权。傅仕风机不对不准确或不完整的数据承担任何责任。若有疑问和/或建议，请联系ventilation@vostermans.com。按照2024年3月变更024

荷兰总部·芬洛
Tel. +31 (0)77 389 32 32
ventilation@vostermans.com

美国·布卢明顿
Tel. +1 309 827-9798
ventilation@vostermansusa.com

马来西亚·良木园
Tel. +60 (0)3 3324 3638
ventilation@vostermansasia.com

中国·上海
Tel. +86 21 5290 2889
ventilation@vostermanschina.com