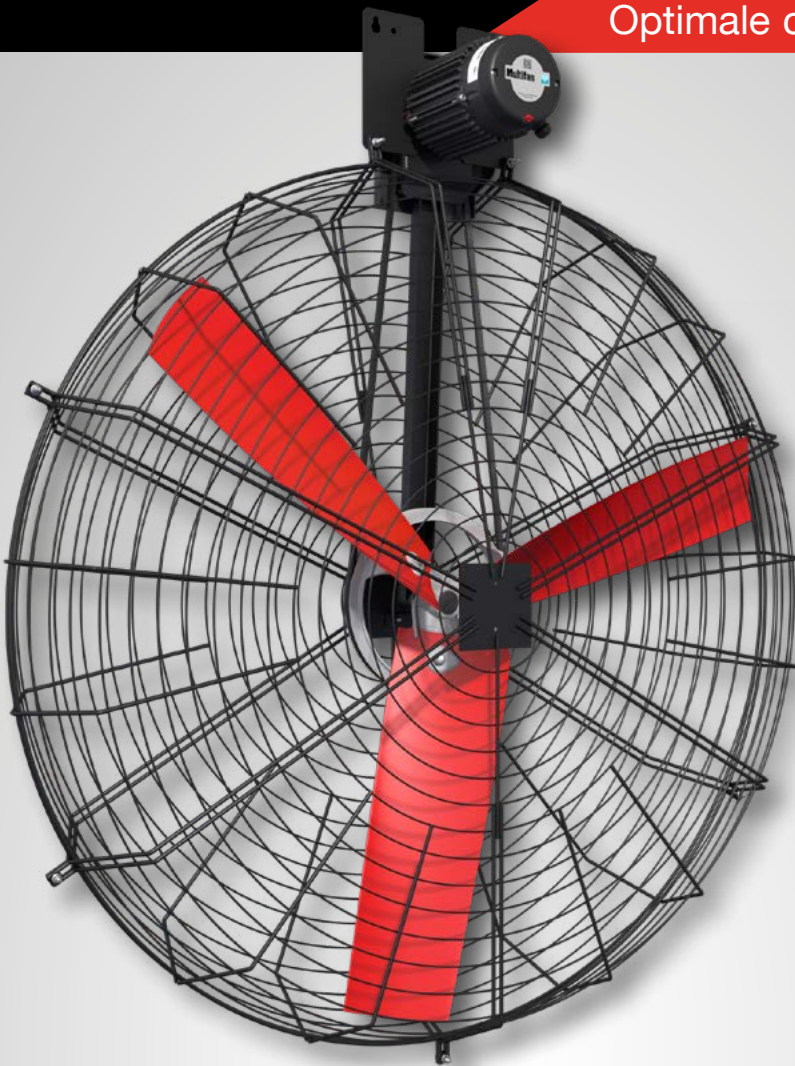


**Multifan**



# Korfventilatoren

Optimale circulatie en een verfrissend briesje



**VOSTERMANS**  
VENTILATION

YOUR SPECIALIST IN AIR

# Multifan Korfventilatoren

## Voor optimale luchtcirculatie

Met ons uitgebreide assortiment Multifan Korfventilatoren bieden wij een breed scala aan energiezuinige en betrouwbare ventilatoren voor agrarische en industriële toepassingen. Vergeleken met andere circulatieventilatoren hebben deze korfventilatoren een breed effectgebied. Ideaal voor het creëren van een uniform binnenklimaat, of voor het creëren van een fris briesje voor werknemers of vee tijdens warme zomerdagen. Daarnaast zijn deze korfventilatoren ideaal om materialen in een productieproces snel, maar gelijkmatig af te koelen wat de productiviteit bevordert.



## Waarom deze ventilator

- Zeer krachtig in luchtcirculatie en lucht verplaatsing
- Lage investeringskosten
- Eenvoudig te installeren
- Eenvoudig te onderhouden
- Lange levensduur: 3 jaar garantie op de motor



## Eigenschappen

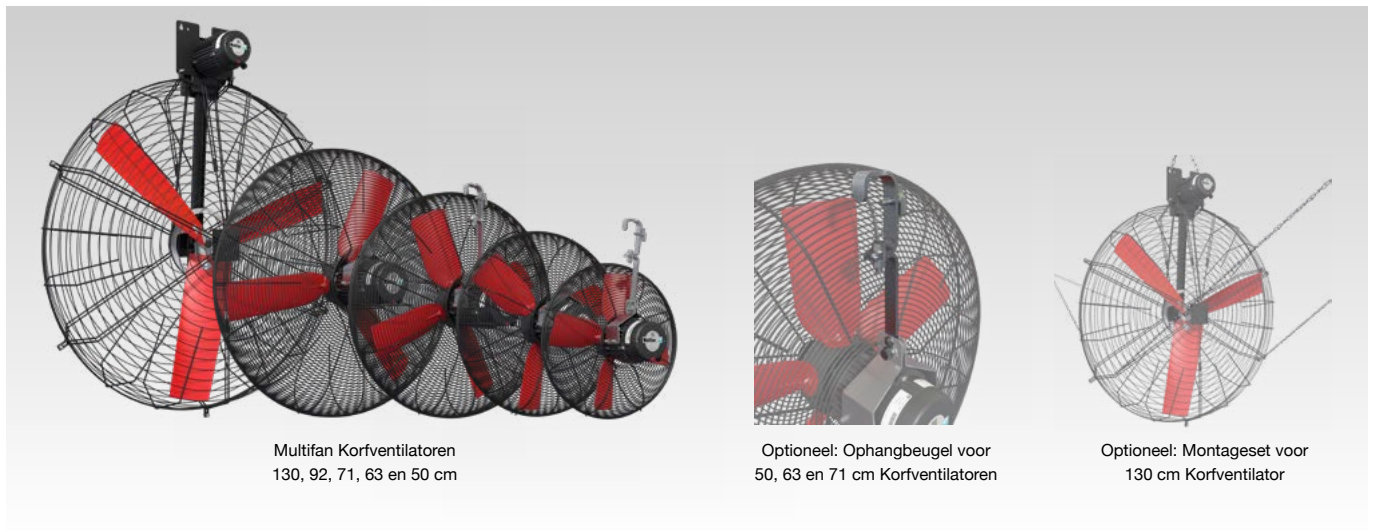
- Verkrijgbaar in: 50, 63, 71, 92 en 130 cm
- Hoge luchtopbrengst tot wel 46.300 m<sup>3</sup>/u
- Hoge worp tot wel 142 meter bij 0,5 m/s
- Frequentie en transformator regelbaar
- Energiezuinig: 15,7 Watt/1000 m<sup>3</sup>/u
- Geluidsarm
- IP55 motor (water- en stofbestendig)
- CE rooster voor 50, 63, 71 en 92 cm korfventilatoren

## Toepassingen

- Agrarisch: varkens, pluimvee, melkvee
- Glastuinbouw
- Industrie

## Opties

- Montage-set voor extra eenvoudige installatie (2 x 7 meter ketting en haken)
- Ophangbeugels voor 50, 63, 71 en 92 cm Basket Fans



Multifan Korfventilatoren  
130, 92, 71, 63 en 50 cm

Optioneel: Ophangbeugel voor  
50, 63 en 71 cm Korfventilatoren

Optioneel: Montageset voor  
130 cm Korfventilator

## Technische data 1-fase

Artikel	ø (cm)	Elektriciteitsaansluiting			(n) TPM	P <sub>in</sub> (W)	I <sub>nom</sub> (A)	Q <sub>v</sub> (m <sup>3</sup> /u) *	Worp (m) **	SFP @0Pa (W/1000m <sup>2</sup> /u)	dB(A) ***	Regelbaar ****
		~	V	Hz								
K4E50AAM111100	50	1~	230V	50Hz	1.420	260	1,2	5.050	40	51,5	53	E / T
K4E50K0M611100	50	1~	120V	60Hz	1.675	265	2,4	7.425	60	35,7	-	E / T
K4E50KAM111100	50	1~	230V	60Hz	1.700	260	1,2	5.700	45	45,6	57	E / T
K6E6320M111100	63	1~	230V	50Hz	905	420	2,1	9.350	58	44,9	-	E / T
K6E63K0M611100	63	1~	120V	60Hz	1.115	270	2,6	9.660	60	27,9	-	E / T
K6E63K1M111100	63	1~	230V	60Hz	1.110	260	1,2	9.970	61	26,1	-	E / T
K6E71A0M111100	71	1~	230V	50Hz	935	430	2	14.650	81	29,3	64	E / T
K6E71K0M611100	71	1~	120V	60Hz	1.130	460	4,2	14.395	80	32	-	E / T
K6E71K1M611100	71	1~	230V	60Hz	1.130	480	2,1	14.615	81	32,8	-	E / T
K6E92A0M111100	92	1~	230V	50Hz	905	605	2,7	22.500	98	26,9	72	E / T
K6E92K0M111100	92	1~	230V	60Hz	835	640	3,1	22.150	97	28,9	69	E / T
K4E13A0M111100	130	1~	230V	50Hz	505	1.100	5,3	46.300	142	23,8	61	-
K4E13K0M111100	130	1~	240V	60Hz	505	1.050	4,7	46.000	142	22,8	62	-

## Technische data 3-fasen

Artikel	ø (cm)	Elektriciteitsaansluiting			(n) TPM	P <sub>in</sub> (W)	I <sub>nom</sub> (A)		Q <sub>v</sub> (m <sup>3</sup> /u) *	Worp (m) **	SFP @0Pa (W/1000m <sup>2</sup> /u)	dB(A) ***	Regelbaar ****
		~	V (Δ / Y)	Hz			Δ	Y					
K4D50AAM111100	50	3~	230/400V	50Hz	1.380	260	0,9	0,5	4.950	39	52,5	54	T / F
K6D6310M111100	63	3~	230/400V	50Hz	900	520	2,2	1,3	13.700	83	38	-	T / F
K6D71A0M111100	71	3~	230/400V	50Hz	915	490	2,3	1,3	13.800	77	35,5	-	T / F
K6D71K0M111100	71	3~	220/380V	60Hz	1.120	420	1,7	1	14.400	80	29,2	-	T / F
K6D92A0M111100	92	3~	230/400V	50Hz	915	605	2,3	1,3	22.650	98	26,7	72	T / F
K6D92K0M111100	92	3~	240/420V	60Hz	835	620	3,1	1,8	22.050	97	28,1	69	T
K4D13B1M111100	130	3~	230/400V	50Hz	425	630	2,5	1,4	40.100	123	15,7	55	T / F
K4D13A1M111100	130	3~	230/400V	50Hz	505	1.050	4,1	2,4	45.965	141	22,8	-	F
K4D13K1M112200	130	3~	240/420V	60Hz	505	1.150	3,7	2,2	45.800	141	25,1	62	F

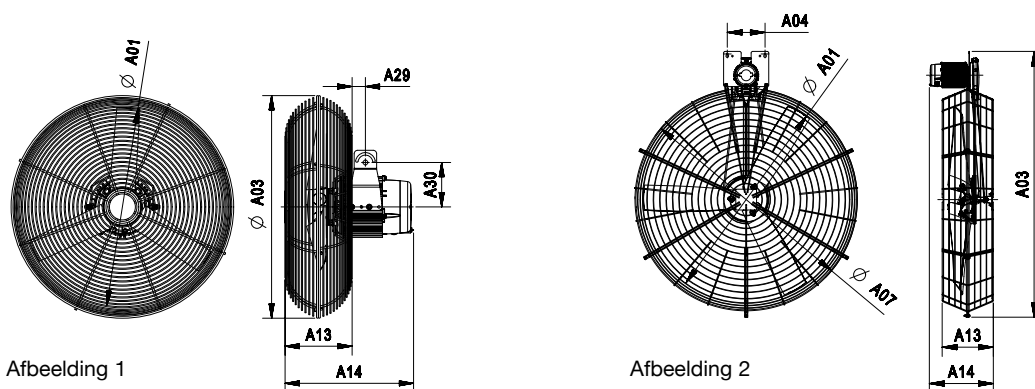
\* Technische data gemeten volgens AMCA standaard 230-99

\*\* De worp is de afstand waarop de luchtsnelheid nog 0,5 m/s is (gemeten in een oneindige ruimte zonder obstakels).

\*\*\* Geluidsniveau op 7 meter met een vrije worp.

\*\*\*\* Transformator regelbaar (T), Frequentie regelbaar (F), regelbaar met een Triac (E)

## Afmetingen (mm)



ø (cm)	Afbeelding	A01	A03	A04	A07	A13	A14	A29	A30
50	1	512	575	-	-	174	332	34	115
63	1	610	683	-	-	206	350	32	115
71	1	709	830	-	-	230	413	29	115
92	1	905	983	-	-	254	425	29	115
130	2	1284	1662	236	1390	320	400	-	-



## Service

Als familiebedrijf vinden wij het belangrijk dat wij langdurige relaties opbouwen met onze klanten. Daarom hechten wij er waarde aan dat onze klanten snel en goed worden geholpen wanneer een probleem zich voordoet. Een hulpmiddel hiervoor is de QR-code op de achterzijde van de ventilatormotor. Door deze te scannen krijgt u inzicht in de belangrijkste ventilator specificaties en een lijst met

reserve-onderdelen. Daarnaast bieden wij online veel extra's om u te ondersteunen. Denk aan specifieke productinformatie, of onze online product selector waarin u de juiste ventilator kunt selecteren voor uw specifieke situatie. Volg voor het laatste nieuws een van onze social media kanalen. Heeft u een vraag of ondersteuning nodig? Neem dan contact op met ons Customer Service Team.



## Ventilatoren met een Nederlands hart

Het succes van een ventilator wordt grotendeels bepaald door de kwaliteit van de waaijer en de motor. Daarom maken wij alle Multifan, EMI en Mf-Flex producten in onze fabrieken in Venlo, Nederland. Zo kunnen wij het maakproces efficiënt doorontwikkelen en de hoogste kwaliteitsstandaard garanderen. Doordat wij grote ventilator-onderdelen, zoals de behuizing, uit de regio van de klant halen, houden we tevens de prijs van onze ventilatoren zo laag mogelijk.

### Why choose Vostermans Ventilation:

#### LOYAL TO YOU

We care for your specific needs based on our long expertise. In close cooperation with you we secure your business outcomes.

#### RELIABLE

Since our foundation in the Netherlands in 1952, we maintain our reputation as reliable partner. Our carefully selected global network of independent distributors strive to deliver you dedicated service and expertise.

#### FUTURE PROOF

Our future proof approach, which combines energy efficiency solutions with robust quality and rigorous testing, is based on a genuine commitment to serve as a trusted partner.

Vostermans Ventilation is a global developer and manufacturer of sustainable axial fans for the agricultural and industrial market. Sustainability is key for Vostermans. Their premium brandlines Multifan and EMI are showcasing the drive for advanced energy efficient fans. The company applies continuous innovation and research in their own motor production facility and in house state of the art R&D department. Vostermans Ventilation, part of Vostermans Companies founded in 1952, is based in Venlo, the Netherlands and operates in USA, China and Malaysia.



**VOSTERMANS**  
VENTILATION

YOUR SPECIALIST IN AIR

All rights reserved. Vostermans Companies is not responsible for inaccurate or incomplete data. In case of any questions and / or remarks please contact [ventilation@vostermans.com](mailto:ventilation@vostermans.com). Subject to alterations 05/2023

Venlo - The Netherlands  
Tel. +31 (0)77 389 32 32  
[ventilation@vostermans.com](mailto:ventilation@vostermans.com)

Bloomington, IL- USA  
Tel. +1 309 827-9798  
[ventilation@vostermansusa.com](mailto:ventilation@vostermansusa.com)

Tmn Klang Jaya - Malaysia  
Tel. +60 (0)3 3324 3638  
[ventilation@vostermansasia.com](mailto:ventilation@vostermansasia.com)

Shanghai - China  
Tel. +86 21 5290 2889/2899  
[ventilation@vostermanschina.com](mailto:ventilation@vostermanschina.com)