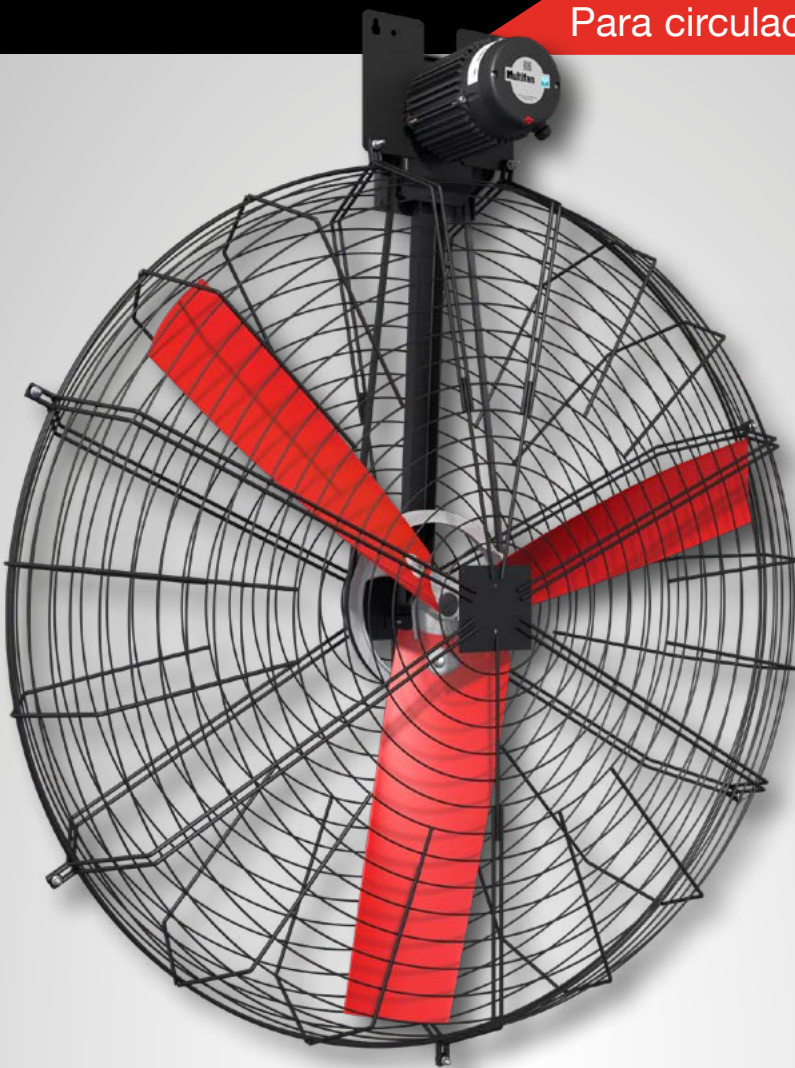


**Multifan**



# Ventiladores de cesta

Para circulación óptima y una brisa refrescante



**VOSTERMANS**  
VENTILATION

YOUR SPECIALIST IN AIR

# Multifan Ventilador de cesta

## Para una circulación de aire óptima

Con el extenso programa de ventiladores de cesta Multifan ofrecemos una amplia gama de ventiladores de circulación energéticamente eficientes para los mercados agrícolas, hortícolas e industriales. En comparación con otros ventiladores de circulación, los ventiladores de cesta cubren un área más amplia. Esto es ideal para crear un clima uniforme o para crear un efecto refrescante frío para el ganado o trabajadores durante los calurosos veranos. En aplicaciones industriales, los ventiladores de cesta aseguran un rendimiento óptimo de la línea de producción al enfriar los productos más rápidamente y de manera gradual.



## Por qué elegir este ventilador

- Circulación y distribución de aire majurada
- Fácil de manejar a bajos costos
- Fácil instalación
- Fácil mantenimiento
- Alta durabilidad: 3 años de garantía en el motor



## Características

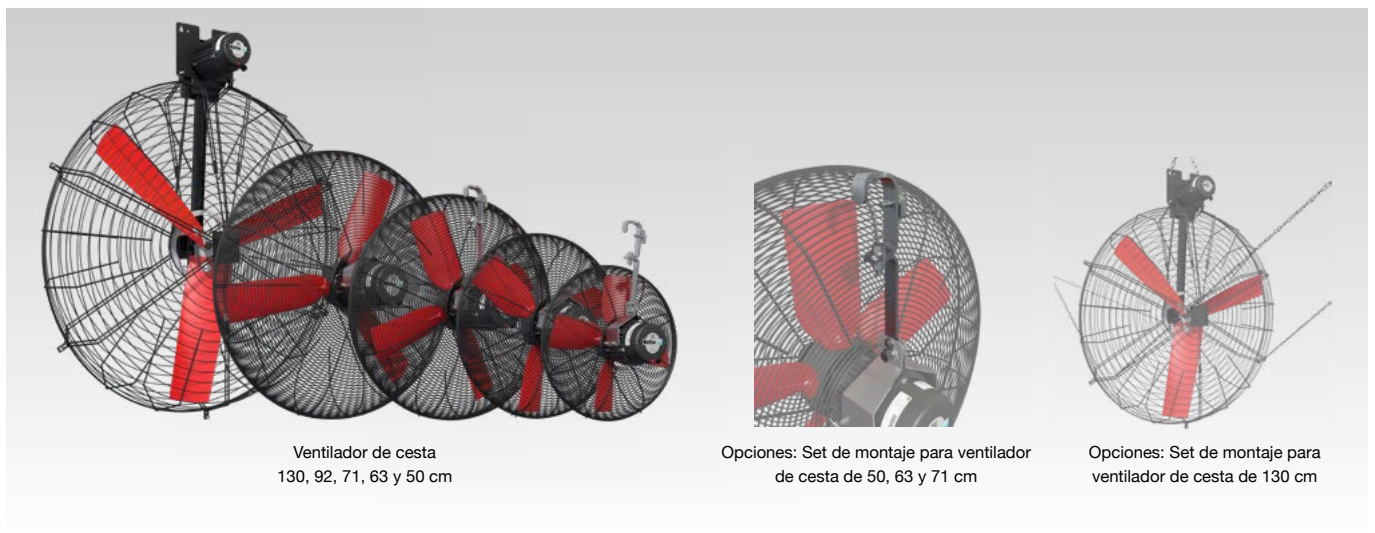
- Rango disponible: 50, 63, 71, 92 y 130 cm
- Alto nivel de movimiento de aire: hasta 46.300 m<sup>3</sup>/h a 0 Pa
- Tiro alto: hasta 142 metros
- Controlable por frecuencia y transformador
- Alta eficiencia: hasta 15,7 vatios/1000 m<sup>3</sup>/h
- Nivel de ruido bajo
- Motor IP55 (resistente al agua y polvo)
- Rejillas protectoras que cumplen con las normas de la CE para ventiladores de cesta de 50, 63, 71 y 92 cm

## Aplicaciones

- Agrícola: porcicultura, avicultura, ganado lechero
- Horticultura
- Industria

## Opciones

- Set de montaje para ventilador de cesta de 130 cm para una fácil instalación (2 cadenas, de 7 metros cada una, y ganchos de sujeción)
- Set de montaje para ventilador de cesta de 50, 63, 71 y 92 cm



Ventilador de cesta  
130, 92, 71, 63 y 50 cm

Opciones: Set de montaje para ventilador  
de cesta de 50, 63 y 71 cm

Opciones: Set de montaje para  
ventilador de cesta de 130 cm

## Datos técnicos monofásicos

Artículo	ø (cm)	Fuente de alimentación			(n) RPM	P <sub>in</sub> (W)	I <sub>nom</sub> (A)	Q <sub>v</sub> (m³/h) *	Tira (m)**	SFP @0Pa (W/1000m³/h)	dB(A)***	Controlabilidad****
		~	V	Hz								
K4E50AAM111100	50	1~	230V	50Hz	1.420	260	1,2	5.050	40	51,5	53	E / T
K4E50KOM611100	50	1~	120V	60Hz	1.675	265	2,4	7.425	60	35,7	-	E / T
K4E50KAM111100	50	1~	230V	60Hz	1.700	260	1,2	5.700	45	45,6	57	E / T
K6E6320M111100	63	1~	230V	50Hz	905	420	2,1	9.350	58	44,9	-	E / T
K6E63KOM611100	63	1~	120V	60Hz	1.115	270	2,6	9.660	60	27,9	-	E / T
K6E63K1M111100	63	1~	230V	60Hz	1.110	260	1,2	9.970	61	26,1	-	E / T
K6E71A0M111100	71	1~	230V	50Hz	935	430	2	14.650	81	29,3	64	E / T
K6E71KOM611100	71	1~	120V	60Hz	1.130	460	4,2	14.395	80	32	-	E / T
K6E71K1M611100	71	1~	230V	60Hz	1.130	480	2,1	14.615	81	32,8	-	E / T
K6E92A0M111100	92	1~	230V	50Hz	905	605	2,7	22.500	98	26,9	72	E / T
K8E92K0M111100	92	1~	230V	60Hz	835	640	3,1	22.150	97	28,9	69	E / T
K4E13A0M111100	130	1~	230V	50Hz	505	1.100	5,3	46.300	142	23,8	61	-
K4E13K0M111100	130	1~	240V	60Hz	505	1.050	4,7	46.000	142	22,8	62	-

## Datos técnicos trifásicos

Artículo	ø (cm)	Fuente de alimentación			(n) RPM	P <sub>in</sub> (W)	I <sub>nom</sub> (A)		Q <sub>v</sub> (m³/h) *	Tira (m)**	SFP @0Pa (W/1000m³/h)	dB(A)***	Controlabilidad****
		~	V (Δ / Y)	Hz			Δ	Y					
K4D50AAM111100	50	3~	230/400V	50Hz	1.380	260	0,9	0,5	4.950	39	52,5	54	T / F
K6D6310M111100	63	3~	230/400V	50Hz	900	520	2,2	1,3	13.700	83	38	-	T / F
K6D71A0M111100	71	3~	230/400V	50Hz	915	490	2,3	1,3	13.800	77	35,5	-	T / F
K6D71KOM111100	71	3~	220/380V	60Hz	1.120	420	1,7	1	14.400	80	29,2	-	T / F
K6D92A0M111100	92	3~	230/400V	50Hz	915	605	2,3	1,3	22.650	98	26,7	72	T / F
K8D92K0M111100	92	3~	240/420V	60Hz	835	620	3,1	1,8	22.050	97	28,1	69	T
K4D13B1M111100	130	3~	230/400V	50Hz	425	630	2,5	1,4	40.100	123	15,7	55	T / F
K4D13A1M111100	130	3~	230/400V	50Hz	505	1.050	4,1	2,4	45.965	141	22,8	-	F
K4D13K1M11200	130	3~	240/420V	60Hz	505	1.150	3,7	2,2	45.800	141	25,1	62	F

\* Los datos técnicos eléctricos y de aire se realizan según la norma AMCA 230-99

\*\* Tira es la distancia a la que la velocidad máxima cae a 0,5 m/s (medido en una habitación infinita sin obstáculos).

\*\*\* Nivel de presión acústica a 7 metros de distancia al lado de soplado.

\*\*\*\* Controlable por Transformador (T), Frecuencia Controlable (F), Controlable por Triac (E)

## Dimensiones (mm)

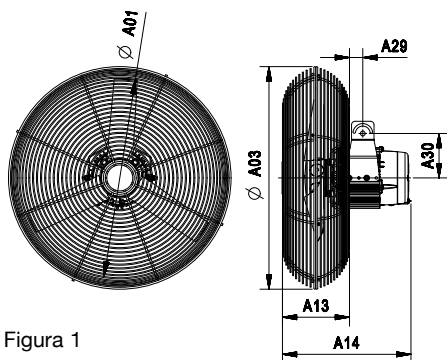


Figura 1

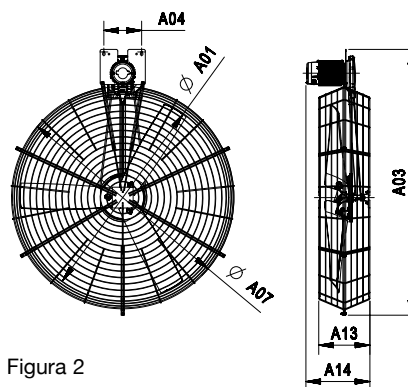


Figura 2

ø (cm)	Figura	A01	A03	A04	A07	A13	A14	A29	A30
50	1	512	575	-	-	174	332	34	115
63	1	610	683	-	-	206	350	32	115
71	1	709	830	-	-	230	413	29	115
92	1	905	983	-	-	254	425	29	115
130	2	1284	1662	236	1390	320	400	-	-



**Servicio**

Como empresa familiar, creemos que es importante desarrollar relaciones de larga duración con nuestros clientes. Es por eso que procuramos que nuestros clientes reciban ayuda de manera rápida y efectiva cuando surge un problema. El código QR en la parte posterior del motor del ventilador es una herramienta ideal para esto. Al escanear este código QR, obtiene información sobre las especificaciones más importantes de los ventiladores y una lista de repuestos.

Además, ofrecemos muchos extras en línea para darle soporte. Esto incluye información específica del producto y nuestro selector de productos en línea, en el que puede seleccionar el ventilador adecuado para su situación específica. Siempre puede ponerse en contacto con nosotros y mandarnos preguntas a través de [www.vostermans.com/contact](http://www.vostermans.com/contact) o seguirnos a través de nuestros canales en las redes sociales para estar al día de las últimas noticias.



**Ventiladores con corazón holandés**

El éxito de un ventilador está determinado en gran medida por la calidad del impulsor y el motor. Es por eso que fabricamos todos los productos Multifan y EMI en nuestras fábricas en Venlo en los Países Bajos. Esto también nos permite desarrollar aún más el proceso de fabricación de manera eficiente y garantizar los más altos estándares de calidad. Debido a que obtenemos componentes grandes de los ventiladores, como la carcasa, de la región del cliente, podemos mantener el precio de nuestros ventiladores lo más competitivo posible.

**Why choose Vostermans Ventilation:**

**LOYAL TO YOU**

We care for your specific needs based on our long expertise. In close cooperation with you we secure your business outcomes.

**RELIABLE**

Since our foundation in the Netherlands in 1952, we maintain our reputation as reliable partner. Our carefully selected global network of independent distributors strive to deliver you dedicated service and expertise.

**FUTURE PROOF**

Our future proof approach, which combines energy efficiency solutions with robust quality and rigorous testing, is based on a genuine commitment to serve as a trusted partner.

Vostermans Ventilation is a global developer and manufacturer of sustainable axial fans for the agricultural and industrial market. Sustainability is key for Vostermans. Their premium brandlines Multifan and EMI are showcasing the drive for advanced energy efficient fans. The company applies continuous innovation and research in their own motor production facility and in house state of the art R&D department. Vostermans Ventilation, part of Vostermans Companies founded in 1952, is based in Venlo, the Netherlands and operates in USA, China and Malaysia.



YOUR SPECIALIST IN AIR

All rights reserved. Vostermans Companies is not responsible for inaccurate or incomplete data. In case of any questions and / or remarks please contact [ventilation@vostermans.com](mailto:ventilation@vostermans.com). Subject to alterations 05/2023

Venlo - The Netherlands  
Tel. +31 (0)77 389 32 32  
[ventilation@vostermans.com](mailto:ventilation@vostermans.com)

Bloomington, IL- USA  
Tel. +1 309 827-9798  
[ventilation@vostermansusa.com](mailto:ventilation@vostermansusa.com)

Tmn Klang Jaya - Malaysia  
Tel. +60 (0)3 3324 3638  
[ventilation@vostermansasia.com](mailto:ventilation@vostermansasia.com)

Shanghai - China  
Tel. +86 21 5290 2889/2899  
[ventilation@vostermanschina.com](mailto:ventilation@vostermanschina.com)