

## Motor-Schutzschalter

Die MBS-Produktserie bietet Motor-Schutzschalter zum Schutz von Lüftermotoren gegen Überlastungs- und Phasenfehlfunktionen. Der effektive Strombereich liegt zwischen 0,4 und 25 Ampere. Für die Schalter steht ein optionales IP55-Gehäuse zur Verfügung. Für Einzelphasenmotoren mit Thermokontakt steht eine Spezialversion zur Verfügung.

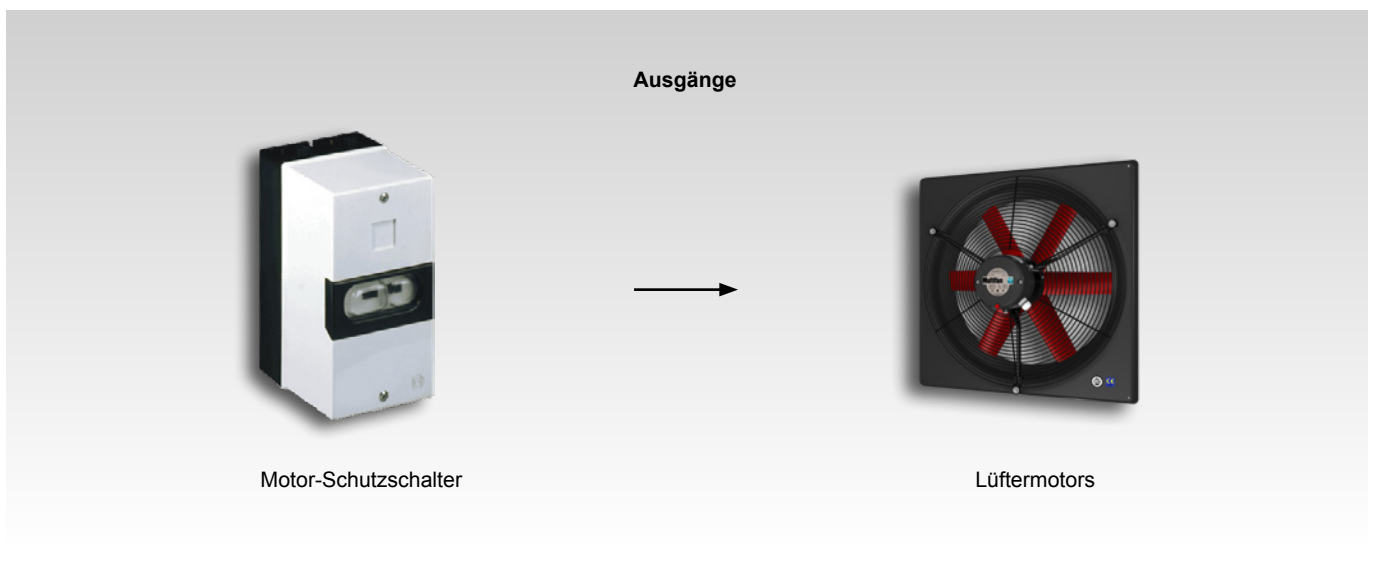


### Vorteile:

- Optimaler Schutz des Lüftermotors
- Stabil
- Zuverlässig

### Merkmale:

- Strombereich von 0,4 bis 25 Ampere (abhängig vom Typ)
- Verwendbar als Ein/Aus- oder Sperrschalter
- Testmöglichkeiten
- Einstellbarer Strombereich (MBSESM-Serie)
- Modulares System
- Optionales IP55-Gehäuse



## Übersicht - MBS Motor-Schutzschalter

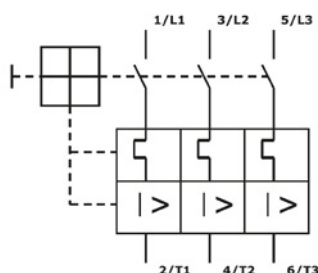
Motor-Schutzschalter für Einzel- und Dreiphasenmotoren		
Einstellungsbereich in Ampere	Artikelnummer	Version
0,40 - 0,63 A	MBSESM063	Innen
0,63 - 1,00 A	MBSESM1	Innen
1,00 - 1,60 A	MBSESM116	Innen
1,60 - 2,50 A	MBSESM125	Innen
2,50 - 4,00 A	MBSESM4	Innen
4,00 - 6,30 A	MBSESM463	Innen
6,30 - 10,0 A	MBSESM10	Innen
10,0 - 16,0 A	MBSESM16	Innen
20,0 - 25,0 A	MBSESM25	Innen

Motor-Schutzschalter für Einzelphasenmotoren mit Thermokontakt		
Einstellungsbereich in Ampere	Artikelnummer	Version
0,40 - 10 A	MBSESC10ZK	Innen

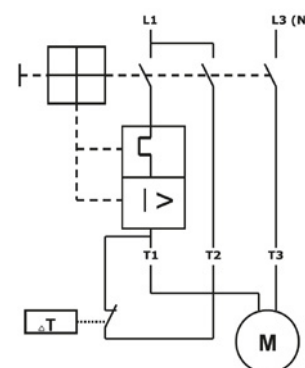
MBS-Optionen	Artikelnummer	Version
IP55-Gehäuse für MBS	MBSESMGE1	Gehäuse

## Diagramm - Motor-Schutzschalter

MBS für Einzel- oder Dreiphasenmotoren.



Der MBS-Schutzschalter reagiert auf dem Thermokontakt der Einzelphasenmotoren (MBSESC10ZK).



### Why choose Vostermans Ventilation:

#### LOYAL TO YOU

We care for your specific needs based on our long expertise. In close cooperation with you we secure your business outcomes.

#### RELIABLE

Since our foundation in the Netherlands in 1952, we maintain our reputation as reliable partner. Our carefully selected global network of independent distributors strive to deliver you dedicated service and expertise.

#### FUTURE PROOF

Our future proof approach, which combines energy efficiency solutions with robust quality and rigorous testing, is based on a genuine commitment to serve as a trusted partner.

Vostermans Ventilation is a global developer and manufacturer of sustainable axial fans for the agricultural and industrial market. Sustainability is key for Vostermans. Their premium brandlines Multifan and EMI are showcasing the drive for advanced energy efficient fans. The company applies continuous innovation and research in their own motor production facility and in house state of the art R&D department. Vostermans Ventilation, part of Vostermans Companies founded in 1952, is based in Venlo, the Netherlands and operates in USA, China and Malaysia.



YOUR SPECIALIST IN AIR

All rights reserved. Vostermans Companies is not responsible for inaccurate or incomplete data. In case of any questions and / or remarks please contact ventilation@vostermans.com. Subject to alterations 01/2020

Venlo - The Netherlands  
Tel. +31 (0)77 389 32 32  
ventilation@vostermans.com

Bloomington, IL- USA  
Tel. +1 309 827-9798  
ventilation@vostermansusa.com

Tmn Klang Jaya - Malaysia  
Tel. +60 (0)3 3324 3638  
ventilation@vostermansasia.com

Shanghai - China  
Tel. +86 21 5290 2889/2899  
ventilation@vostermanschina.com