

Accessoires : Volet papillon

Plus d'air, une maintenance plus facile

Notre volet papillon améliore les performances à basse pression atmosphérique et facilite l'entretien régulier du ventilateur. Le volet papillon crée moins de résistance et donc un plus grand volume d'air par rapport aux volets standard. En outre, la position verticale de ce volet le rend moins susceptible d'attirer la poussière. Le volet papillon est populaire auprès des éleveurs de volailles avec les ventilateurs 'Straight Wall' depuis des années et est maintenant également disponible pour notre ventilateur à cône galvanisé de 140 cm. Ce ventilateur est connu pour ses hautes performances et son extrême durabilité.



Pourquoi choisir cet accessoire

- Pas d'accumulation de poussière sur le volet
- Plus facile à nettoyer
- Meilleure performance à basse pression atmosphérique stable
- Développé et testé dans notre département R&D. Le volet papillon s'intègre donc parfaitement au ventilateur.
- Fourni complet avec le ventilateur

Caractéristiques

- Disponible pour le ventilateur à cône galvanisé de 140cm
- Peut être utilisé jusqu'à 40Pa
- Pour les ventilateurs 50Hz et 60Hz, 3~.
- Fabriqué en acier galvanisé
- Aucune électronique supplémentaire requise pour l'ouverture du volet
- Disponible à la fois semi-assemblé et non assemblé
- Également testé sur les ventilateurs ECplus, plus économes en énergie.

Données techniques

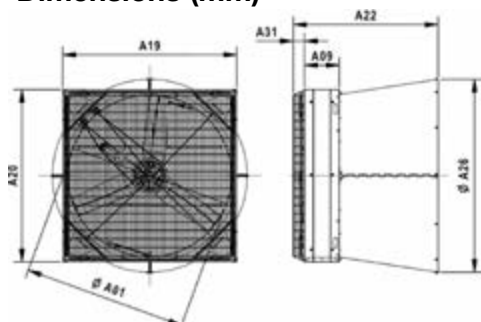
Article	ø (cm)	Réseau			(n) tr / min	P _{in} (W)	I _{nom} (A)		Q _v (m³/h)		SFP @0Pa (W/1000m³/h)	Régulable *
		~	V (Δ / Y)	Hz			Δ	Y	0 Pa	30 Pa		
G4D14A0M11374	140	3	230/400	50	535	1.550	5,5	3,2	49.700	44.900	30,9	-
G4D14A1M11374	140	3	230/400	50	545	1.550	5,5	4,2	55.600	47.500	27,8	-
G4D14A2M11374	140	3	230/400	50	505	960	4,6	2,7	44.200	36.200	21,6	-
G4D14A3M11374	140	3	230/400	50	545	1.500	5,3	3,1	55.700	47.400	27	F
G4D14K0M11374	140	3	230/400	60	595	1.600	5	2,9	44.000	39.600	36,2	-
G4D14K1M11374	140	3	230/400	60	600	1.400	4,6	2,7	52.400	45.800	27,1	-
G4D14K2M11374	140	3	230/400	60	505	950	3,6	2,1	44.400	36.400	21,4	-
G4D14K3M11374	140	3	230/400	60	540	1.100	3,9	2,3	47.100	39.700	23,4	-
G4D14L2M11374	140	3	230/400	60	595	1.350	4,7	2,7	51.700	45.200	26,4	F

Technologie ECplus

G4D14E0M11374FD	140	3	400	50	550	1.600	-	2,5	56.000	47.800	28,3	F
Performance à 80 % tr/min						970	-	1,6	42.400	30.500	22,8	
G4D14M0M11374FD	140	3	400	60	595	1.400	-	2,2	51.900	45.300	27,3	F
Performance à 80 % tr/min						830	-	1,5	40.500	30.300	20,4	

* Fréquence réglable (F). Veuillez nous contacter pour d'autres options de régulation de vitesse.

Dimensions (mm)



A01	A09	A19	A20	A22	A26	A31
1375	295	1480	1480	1232	1657	96