

**Multifan**



# Ventilateurs en kit cheminées

La puissance de la flexibilité



**VOSTERMANS**  
VENTILATION

YOUR SPECIALIST IN AIR

# Multifan Ventilateurs pour des cheminées

## Un ventilateur pour chaque conduit ou cheminée

Grâce à la gamme étendue de ventilateurs Multifan standards pour des cheminées, nous vous proposons une large gamme de ventilateurs fiables et efficaces. Avez-vous besoin d'une taille personnalisée de ventilateurs? Aucun problème! Nous sommes en mesure de vous fournir un ventilateur personnalisé de 300 mm à 963 mm. Grâce à la flexibilité de notre gamme, nous sommes toujours en mesure de proposer la solution de ventilation adaptée à chaque besoin de ventilation. Les ventilateurs Multifan pour des cheminées sont disponibles avec l'option technologie ECplus économe en énergie.



### Pourquoi choisir ce ventilateur

- Capable d'offrir des tailles personnalisées de ventilateur selon votre usage
- Matériaux résistant aux environnements extrêmes
- Ventilateur extrêmement résistant avec une longue durée de vie
- Facilité d'installation et d'entretien
- Hautes performances et efficacité énergétique
- Garantie de 3 ans sur le moteur du ventilateur



### Fonctionnalités

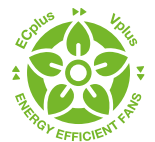
- Pour montage horizontal ou vertical
- Convient pour des températures ambiantes allant jusqu'à 40 °C
- Moteur de ventilateur résistant à l'eau et à la poussière (IP55)
- Faible niveau sonore

### Applications

- Agricole: Porcherie, Poulailier et Exploitation de vaches laitières
- Horticulture: Serre
- Industrie

### Disponible en option

- Sur demande, adapté aux températures ambiantes jusqu'à 70 °C
- Kit de fixation pour tubes
- Technologie ECplus éco-énergétique
- Ventilateurs pour des cheminées pour des applications à haute pression



Ventilateurs pour des cheminées de 30 à 92 cm

En option technologie de ventilation ECplus éco-énergétique

## Données techniques monophasées

Article	ø (cm)	Réseau			(n) tr/min	P <sub>in</sub> (W)	I <sub>nom</sub> (A)		Q <sub>v</sub> (m³/h)						SFP @0Pa (W/1000m³/h)	dB(A) *	Régulable **
		~	V	Hz			0 Pa	30 Pa	50 Pa	80 Pa	100 Pa	150 Pa					
P4E30CAM11100	30	1	230	50	1.415	100	0,5		2.300	2.050	1.700	-	-	-	43,2	47	E / T
P4E35C1M11100	35	1	230	50	1.375	140	0,6		3.400	3.000	2.600	-	-	-	40,8	51	E / T
P4E35AAM11100	35	1	230	50	1.455	150	0,8		3.600	3.300	3.050	-	-	-	40,9	51	-
P4E40CAM11100	40	1	230	50	1.415	200	0,9		4.900	4.450	4.100	3.350	-	-	40,7	54	E / T
P4E45CAM11100	45	1	230	50	1.405	300	1,5		6.550	6.000	5.600	4.900	-	-	46,4	56	E / T
P6E50AAM11100	50	1	230	50	950	170	0,9		5.600	4.800	4.150	-	-	-	29,6	49	E / T
P4E50CAM11100	50	1	230	50	1.370	400	1,8		8.300	7.600	7.100	6.300	5.600	-	48,0	58	E / T
P6E56AAM11100	56	1	230	50	910	280	1,3		8.350	7.250	6.350	-	-	-	33	50	E / T
P6E63AAM11100	63	1	230	50	935	500	2,2		11.500	10.600	9.850	8.500	-	-	43,1	58	E / T
P6E71AAM11100	71	1	230	50	930	520	2,3		13.500	12.300	11.200	9.350	-	-	38,2	56	E / T
P6E82AAM11100	82	1	230	50	915	530	2,4		16.200	14.200	12.700	10.300	-	-	32,7	62	E / T
P6E92AAM11100	92	1	230	50	910	590	2,7		17.300	15.600	14.200	11.400	-	-	34,2	66	E / T

## Données techniques triphasées

Article	ø (cm)	Réseau			(n) tr/min	P <sub>in</sub> (W)	I <sub>nom</sub> (A)			Q <sub>v</sub> (m³/h)							SFP @0Pa (W/1000m³/h)	dB(A) *	Régulable **
		~	V (Δ / Y)	Hz			Δ	Y	0 Pa	30 Pa	50 Pa	80 Pa	100 Pa	150 Pa	200 Pa				
P4D30AAM11100	30	3	230/400	50	1.435	110	0,5	0,3	2.350	2.100	1.750	-	-	-	-	44,5	48	T / F	
P4D35AAM11100	35	3	230/400	50	1.440	140	0,6	0,4	3.550	3.200	2.950	-	-	-	-	39,3	50	T / F	
P4D40AAM11100	40	3	230/400	50	1.405	210	0,8	0,4	4.950	4.500	4.200	3.450	-	-	-	41,5	56	T / F	
P4D45AAM11100	45	3	230/400	50	1.370	280	1	0,6	6.450	5.900	5.450	4.750	-	-	-	43,2	56	T / F	
P6D50AAM11100	50	3	230/400	50	965	210	0,9	0,5	6.550	5.700	4.950	-	-	-	-	31,8	48	F	
P4D50AAM11100	50	3	230/400	50	1.415	410	1,6	0,9	8.600	8.000	7.550	6.750	6.100	-	-	47,8	60	T / F	
P6D56AAM11100	56	3	230/400	50	955	290	1,1	0,6	8.750	7.750	7.000	-	-	-	-	32,6	51	F	
P4D56AAM11100	56	3	230/400	50	1.455	950	3,6	2,1	13.100	12.500	12.000	11.300	10.900	9.400	-	72,7	65	F	
P6D63AAM11100	63	3	230/400	50	965	520	2,3	1,3	11.900	11.000	10.400	9.150	8.100	-	-	43,9	59	F	
P4D63AAM11100	63	3	230/400	50	1.450	1.000	3,5	2,0	14.700	14.000	13.600	12.800	12.200	10.200	-	65,6	69	F	
P4D63ABM11100	63	3	230/400	50	1.460	1.400	5,2	3	17.900	17.100	16.600	15.800	15.300	13.900	12.000	77,1	69	F	
P6D71AAM11100	71	3	230/400	50	945	690	2,5	1,4	15.300	14.200	13.300	11.800	10.500	-	-	44,9	59	F	
P4D71AAM11100	71	3	230/400	50	1.435	1.150	3,9	2,2	17.500	16.800	16.300	15.600	15.000	13.300	-	65,1	69	F	
P4D71ABM11100	71	3	230/400	50	1.450	1.650	5,6	3,3	21.400	20.600	20.000	18.900	18.200	16.500	14.300	76,3	69	F	
P6D82AAM11100	82	3	230/400	50	920	920	3,0	1,8	20.200	18.400	17.300	15.500	14.300	-	-	45,3	62	F	
P6D92AAM11100	92	3	230/400	50	945	760	2,7	1,6	21.100	19.400	17.900	15.200	12.900	-	-	36,2	66	F	

\* Niveau sonore à une distance de 7 mètres soufflage libre

\*\* Régulable par autotransfo (T), réglable par VDF (F), Régulable par Triac (E)

## Dimensions (mm)

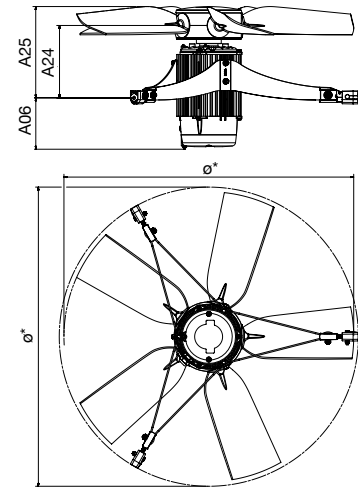
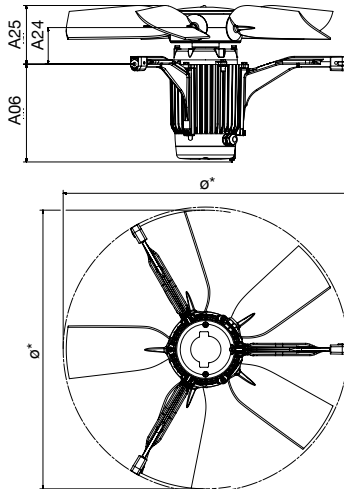
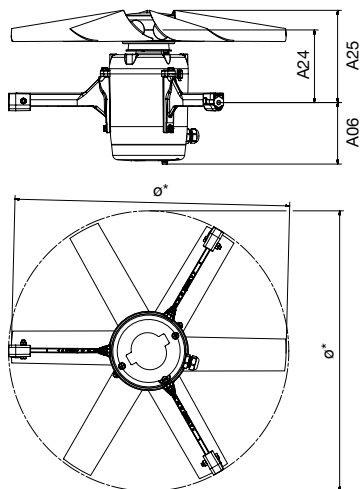


Figure 1

Figure 2

Figure 3

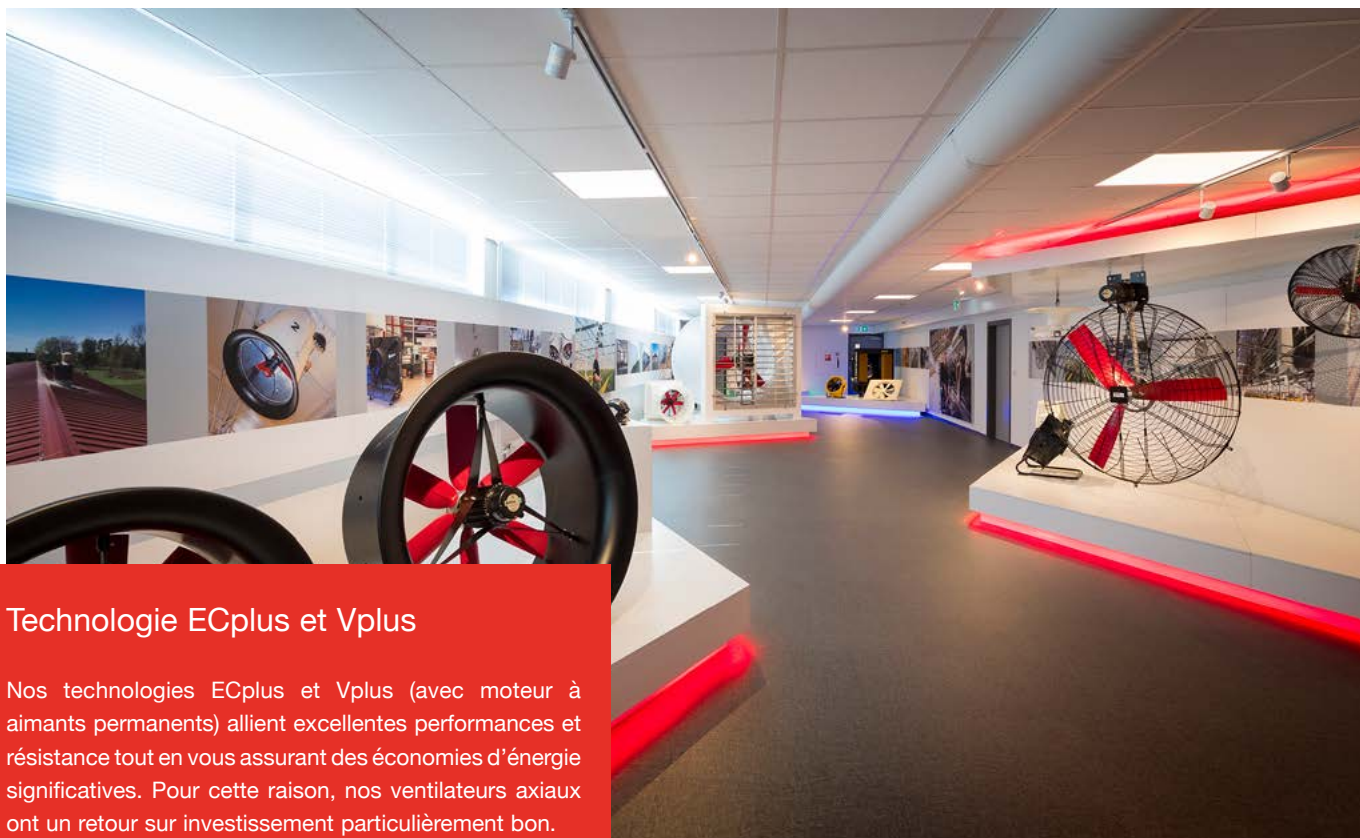
ø (cm) *	Figure	A06	A24	A25
30 - 50	1	112	132	Min. 163 Max. 170
50 - 92	2	221	82	Min. 128 Max. 140
40 - 92	3	Min. 100	Max. 146	Min. 143 Max. 177

\* Les supports de montage et les hélices sont ajustables à votre demande.

## Économisez plus d'énergie

Nos ventilateurs standard sont également disponibles en version pour une consommation d'énergie moindre. À l'aide de variateur de fréquence MFD, il est possible de réduire la vitesse de ces ventilateurs sur une échelle continue. Chaque fois que la vitesse de rotation est réduite de 20 %, la consommation d'énergie du ventilateur

diminue de moitié. Afin d'assurer une protection optimale des composants sensibles présents à l'intérieur du régulateur, le ventilateur est placé dans un boîtier séparé d'un indice minimum de protection IP65. Cette précaution est essentielle pour garantir la fiabilité de nos produits même dans les environnements les plus extrêmes.



## Technologie ECplus et Vplus

Nos technologies ECplus et Vplus (avec moteur à aimants permanents) allient excellentes performances et résistance tout en vous assurant des économies d'énergie significatives. Pour cette raison, nos ventilateurs axiaux ont un retour sur investissement particulièrement bon.

### Why choose Vostermans Ventilation:

#### LOYAL TO YOU

We care for your specific needs based on our long expertise. In close cooperation with you we secure your business outcomes.

#### RELIABLE

Since our foundation in the Netherlands in 1952, we maintain our reputation as reliable partner. Our carefully selected global network of independent distributors strive to deliver you dedicated service and expertise.

#### FUTURE PROOF

Our future proof approach, which combines energy efficiency solutions with robust quality and rigorous testing, is based on a genuine commitment to serve as a trusted partner.

Vostermans Ventilation is a global developer and manufacturer of sustainable axial fans for the agricultural and industrial market. Sustainability is key for Vostermans. Their premium brandlines Multifan and EMI are showcasing the drive for advanced energy efficient fans. The company applies continuous innovation and research in their own motor production facility and in house state of the art R&D department. Vostermans Ventilation, part of Vostermans Companies founded in 1952, is based in Venlo, the Netherlands and operates in USA, China and Malaysia.



YOUR SPECIALIST IN AIR

All rights reserved. Vostermans Companies is not responsible for inaccurate or incomplete data. In case of any questions and / or remarks please contact [ventilation@vostermans.com](mailto:ventilation@vostermans.com). Subject to alterations 08/2023

Venlo - The Netherlands  
Tel. +31 (0)77 389 32 32  
[ventilation@vostermans.com](mailto:ventilation@vostermans.com)

Bloomington, IL- USA  
Tel. +1 309 827-9798  
[ventilation@vostermansusa.com](mailto:ventilation@vostermansusa.com)

Tmn Klang Jaya - Malaysia  
Tel. +60 (0)3 3324 3638  
[ventilation@vostermansasia.com](mailto:ventilation@vostermansasia.com)

Shanghai - China  
Tel. +86 21 5290 2889/2899  
[ventilation@vostermanschina.com](mailto:ventilation@vostermanschina.com)

[www.vostermans.com](http://www.vostermans.com)