

Multifan



Hochdruckventilatoren

Zuverlässig bei hoher Leistung



VOSTERMANS
VENTILATION

YOUR SPECIALIST IN AIR

Multifan Hochdruckventilatoren

Zuverlässig bei hoher Leistung

Der energieeffiziente, geräuscharme Hochdruckventilator bietet einen stabilen Druckbereich bis zu 400 Pa. Durch die Verwendung von korrosionsbeständigen Metallen und Hightech-Kunststoffteilen eignen sich diese Ventilatoren hervorragend für den Einsatz in extreme Umgebungen. Daher kommen diese Ventilatoren häufig in zentralen Abluftsystemen, Luftwäschern oder Trocknungsanlagen zum Einsatz. Dank der gebrauchsfertigen Montagepunkte lassen sich unsere Hochdruckventilatoren sowohl horizontal als auch vertikal mühelos installieren.



Wieso dieser Ventilator

- Druckbereich bis zu 400 Pa
- Materialien beständig gegen extreme Umgebungen
- Einfache Installation
- Einfache Wartung
- 3 Jahre Garantie auf Multifan-Motoren



Merkmale

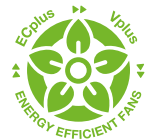
- Verfügbar: 63, 71, 82 und 92 cm
- Hohe Luftbewegung: bis zu 39.900 m³/h
- Für horizontale oder vertikale Montage geeignet
- IP55-Motor (beständig gegen Wasser und Staub)
- Aerodynamischer Einlassradius für optimale Luftleistung
- Frequenzregelbar

Anwendungen

- Landwirtschaft: Schweine, Geflügel
- Industrie
- Abluftsysteme: Luftwäscher und Filter
- Trocknungssysteme: Kartoffeln, Zwiebeln und Holz

Optionen verfügbar

- CE-Schutzgitter
- ECplus-Technologie für mehr Effizienz



Hochdruckventilatorsortiment 92, 82, 71 und 63 cm

ECplus-Technologie für mehr Effizienz



ECplus Technische Daten 3 Phase

Modell	ø (cm)	Netzteil			(n)	P _{in} (W)	I _{nom} (A)	Q _v (m³/st)								SFP @0Pa (W/1000m³/st)	dB(A)*	Reglung**
		~	V	Hz				U/min	0 Pa	50 Pa	100 Pa	150 Pa	200 Pa	250 Pa	300 Pa			
H4D6352M10500	63	3	230 / 400	50	1.450	1.700	2,6	18.500	17.600	16.800	15.700	14.300	-	-	-	91,9	72	F
H4D7151M10500	71	3	230 / 400	50	1.450	1.800	2,8	22.200	20.900	19.500	17.800	15.700	-	-	-	81,1	71	F
H6D82E0M10500	82	3	230 / 400	50	975	2.000	3,2	23.900	21.700	19.700	16.400	-	-	-	83,7	67	F	
H6D82F1M10500	82	3	230 / 400	50	975	2.650	4,3	26.800	25.200	23.500	21.300	-	-	-	99,6	-	F	
H6D82G1M10500	82	3	230 / 400	50	1.000	3.400	5,4	29.400	27.800	26.100	24.000	20.400	-	-	-	115,4	-	F
H4D82F1M10500	82	3	230 / 400	50	1.490	2.950	4,7	30.100	28.000	25.800	23.500	21.100	18.100	-	-	98,0	-	F
H4D82F0M10500	82	3	230 / 400	50	1.490	2.250	3,6	25.700	24.500	23.300	21.900	20.200	18.300	15.500	-	87,5	74	F
H6D92E0M10500	92	3	230 / 400	50	990	1.750	2,8	27.400	25.700	23.000	19.300	-	-	-	63,9	69	F	
H6D92F1M10500	92	3	230 / 400	50	975	2.300	3,9	31.900	29.800	27.700	25.200	20.500	-	-	-	72,8	-	F
H6D92G1M10500	92	3	230 / 400	50	1.000	3.300	5,2	35.000	33.700	31.900	30.100	27.700	-	-	-	93,5	-	F
H6D92H1M10500	92	3	230 / 400	50	975	4.400	6,9	40.300	38.200	35.800	33.200	30.200	-	-	-	109,4	-	F

Technische Daten 3 Phase

Modell	ø (cm)	Netzteil			(n)	P _{in} (W)	I _{nom} (A)		Q _v (m³/st)								SFP @0Pa (W/1000m³/st)	dB(A)*	Reglung**
		~	V (Δ / Y)	Hz			U/min	Δ	Y	0 Pa	50 Pa	100 Pa	150 Pa	200 Pa	250 Pa	300 Pa			
H6D6303M10100	63	3	230 / 400	50	975	1.000	5,0	2,9	15.600	14.400	12.600	-	-	-	-	-	64,1	62	F
H4D6302M10100	63	3	230 / 400	50	1.450	1.650	5,6	3,2	19.100	18.200	17.100	16.100	14.700	-	-	-	86,4	71	F
H6D7102M10100	71	3	230 / 400	50	955	1.650	6,1	3,5	22.300	20.400	18.200	14.100	-	-	-	74,0	67	F	
H4D7101M10100	71	3	230 / 400	50	1.450	1.750	5,6	3,3	22.100	20.700	19.300	17.800	16.000	13.100	-	-	79,2	71	F
H6D82A1M10100	82	3	230 / 400	50	955	1.700	6,2	3,6	23.300	21.800	20.200	17.700	-	-	-	73,7	68	F	
H6D82B0M10100	82	3	230 / 400	50	970	2.500	8,8	5,1	26.400	25.100	23.500	21.400	17.800	-	-	94,7	67	F	
H6D82C0M10100	82	3	230 / 400	50	975	2.850	10,5	6,1	28.100	26.500	24.700	22.500	19.100	-	-	101,4	67	F	
H4D82B0M10100	82	3	230 / 400	50	1.450	1.950	6,6	3,9	25.000	23.800	22.500	20.900	19.100	16.900	-	-	78,0	74	F
H4D82B1M10100	82	3	230 / 400	50	1.440	2.450	7,7	4,5	29.200	27.500	25.700	23.700	21.000	17.200	-	-	83,9	72	F
H4D82D0M10100	82	3	230 / 400	50	1.470	3.700	12,5	7,3	29.600	28.700	27.800	26.900	25.900	24.800	23.500	21.700	125,0	76	F
H6D92A0M10100	92	3	230 / 400	50	965	1.450	5,7	3,3	26.500	24.800	22.800	19.800	-	-	-	54,7	69	F	
H6D92B0M10100	92	3	230 / 400	50	980	2.100	7,8	4,5	31.300	29.300	27.300	24.700	20.200	-	-	67,1	67	F	
H6D92C0M10100	92	3	230 / 400	50	955	2.850	10,5	6,1	33.500	32.100	30.500	28.600	25.900	-	-	85,1	69	F	
H6D92D0M10100	92	3	230 / 400	50	980	3.900	15,5	8,8	38.700	37.000	35.100	32.800	29.800	-	-	100,8	67	F	
H6D92L0M10100	92	3	240 / 420	60	1.175	2.000	6,6	3,8	30.500	29.100	26.800	24.400	-	-	-	65,6	-	F	
H6D92N0M10100	92	3	230 / 400	60	1.170	4.050	13,5	7,7	39.900	38.300	36.600	34.800	32.500	29.500	25.800	-	101,8	-	F

* Schalldruckpegel (LpA) bei 7 Meter Abstand von der Mitte des Ventilators

** Transformatorspannungsregelung (T), Frequenzregelung (F), Elektronische / Triac- / Festkörperspannungsregelung (E)

Abmessungen (mm)

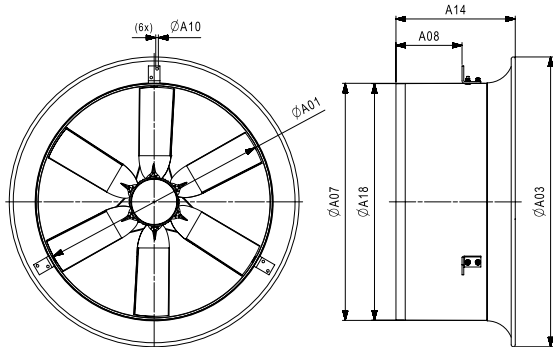


Abbildung 1

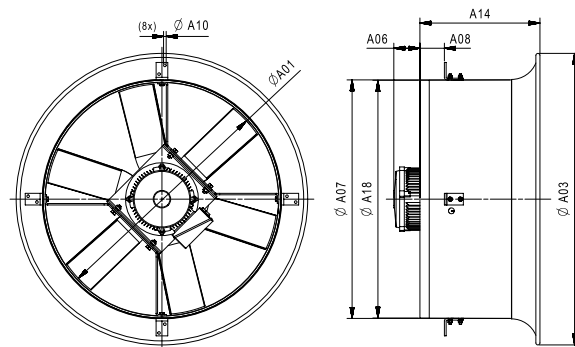


Abbildung 2

ø (cm)	Abbildung	A01	A03	A06 max.	A07	A10	A14	A18
63	1	640	864		715	7	410	710
71	1	720	974		795	7	510	790
82	1	790	1000		818	9	412	880
82	2	790	1000	132	818	9	412	880
92	1	900	1116		931	9	412	929
92	2	900	1116	132	931	9	412	929

Sparen Sie mehr Energie

Unsere Standardventilatoren sind auch in einer besonders energieeffizienten Ausführung erhältlich. Dank MFD Frequenzregler ist es möglich, die Drehzahl dieser Ventilatoren kontinuierlich zu senken. Pro 20 % Reduzierung der Drehzahl halbiert sich der Energieverbrauch vom Ventilator. Um die

empfindliche Elektronik im Inneren des Reglers optimal zu schützen, ist der Regler in einem separaten Gehäuse mit mindestens Schutzart IP65 untergebracht. Dies ist unerlässlich, um die Zuverlässigkeit unserer Geräte auch in extremsten Umgebungen zu gewährleisten.



ECplus und Vplus Technologie

Unsere Technologien ECplus und Vplus (mit Permanent-Magnet-Motor) verbinden hervorragende Leistung und robuste Qualität mit beachtlichen Energieeinsparungen. Daher garantieren unsere Axialventilatoren einen schnellen Rückfluss der Investitionskosten und eine kurze Amortisationszeit.

Why choose Vostermans Ventilation:

LOYAL TO YOU

We care for your specific needs based on our long expertise. In close cooperation with you we secure your business outcomes.

RELIABLE

Since our foundation in the Netherlands in 1952, we maintain our reputation as reliable partner. Our carefully selected global network of independent distributors strive to deliver you dedicated service and expertise.

FUTURE PROOF

Our future proof approach, which combines energy efficiency solutions with robust quality and rigorous testing, is based on a genuine commitment to serve as a trusted partner.

Vostermans Ventilation is a global developer and manufacturer of sustainable axial fans for the agricultural and industrial market. Sustainability is key for Vostermans. Their premium brandlines Multifan and EMI are showcasing the drive for advanced energy efficient fans. The company applies continuous innovation and research in their own motor production facility and in house state of the art R&D department. Vostermans Ventilation, part of Vostermans Companies founded in 1952, is based in Venlo, the Netherlands and operates in USA, China and Malaysia.



YOUR SPECIALIST IN AIR

All rights reserved. Vostermans Companies is not responsible for inaccurate or incomplete data. In case of any questions and / or remarks please contact ventilation@vostermans.com. Subject to alterations 04/2023

Venlo - The Netherlands
Tel. +31 (0)77 389 32 32
ventilation@vostermans.com

Bloomington, IL- USA
Tel. +1 309 827-9798
ventilation@vostermansusa.com

Tmn Klang Jaya - Malaysia
Tel. +60 (0)3 3324 3638
ventilation@vostermansasia.com

Shanghai - China
Tel. +86 21 5290 2889/2899
ventilation@vostermanschina.com