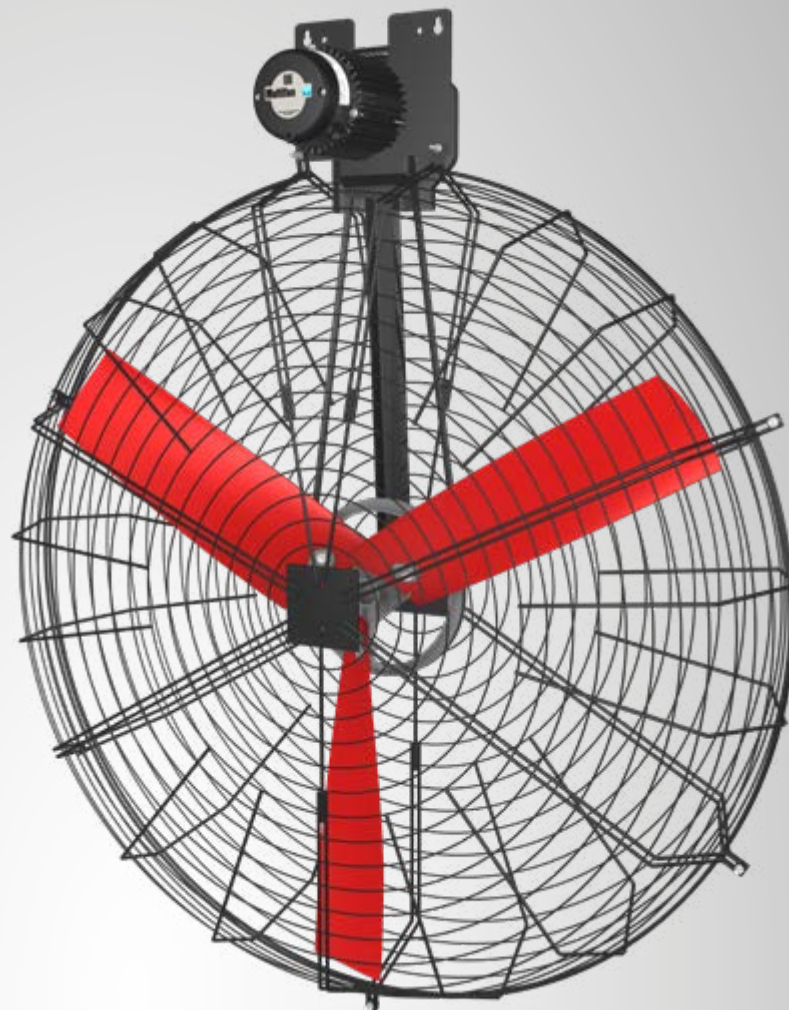




Ventilatoren für Milchviehbetriebe

Zur Vermeidung von Hitzebelastung



Ventilatoren für Milchviehbetriebe

Zur Vermeidung von Hitzebelastung

Für den optimalen Komfort von Kühen, deren Gesundheitszustand sowie eine höhere Produktivität, ist ein gutes Stallklima unverzichtbar. Besonders im Sommer wird die Notwendigkeit für Belüftung essentiell: Ab 22-25 Grad wird die Wärme für Kühe zur Belastung. Die Kühe verringern Ihre Nahrungseinnahme wodurch die Milchproduktion zurückläuft. Verminderte Fruchtbarkeit, ein verstärkter Verlust von Embryonen, sowie das gehäufte Auftreten klinischer Euterentzündungen sind andere Nebeneffekte, die häufig bei Tieren mit Hitzebelastung auftreten. Mit unseren erfolgreichen Ventilatoren für den Milchviehbetrieb können Sie Ihre Milchqualität und Ihren Milchertrag sicherstellen, indem Sie für frische Luft im Kuhstall sorgen.



Wieso dieser Ventilator:

- Geringere „Hitzebelastung“ für Milchkühe
- Höhere Milchproduktionsresultate während der Sommerzeit
- Weniger Unruhe im Gebäude
- Niedrige Investitionskosten
- Kurze Amortisationszeit
- Verbesserte Luftzirkulation und Luftverteilung
- Einfache Installation und Wartung
- Hohe Dauerhaftigkeit: 3 Jahre Garantie auf den Motor

Produktmerkmale:

- Hohe Luftleistung bis zu 46,300 m³/h bei 0 Pa
- Weiter Wurf: 142 Meter
- Frequenz- und Transformatorregelbar
- Ein Ventilator wird jede 12/14 Meter empfohlen
- Energieeffizient: 15,7 Watt /1000 m³/h
- Geringer Geräuschpegel (55 dB)
- IP55 Motor (wasser- und staubgeschützt)

Option:

Befestigungssatz für einfache Installation (2 Ketten, jeweils 7 Meter, sowie Befestigungshaken).



Weitere Belüftungslösungen für Milchviehställe:

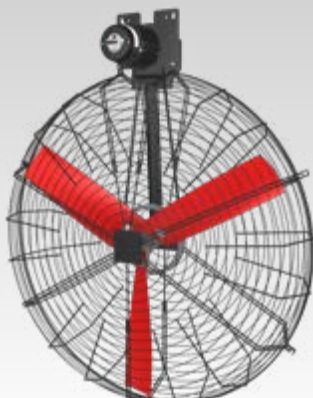
Korbventilatoren

Nicht alle Milchviehställe sind für die Installation vom 130 cm großen Ventilator für Milchviehställe geeignet. Für solche Ställe bieten wir 50, 63, 71 und 92 cm große Korbventilatoren an. Natürlich kann der 130 cm große Ventilator auch mit den Korbventilatoren kombiniert werden.

Deckenlüfter

Der Deckenlüfter PV600 ist ideal für Milchräume. Der Ventilator erschafft um die Kühe herum eine angenehme Luftbewegung. Die dadurch reduzierte Hitzebelastung sorgt außerdem für weniger Fliegen in der unmittelbaren Nähe der Kühe.

Bitte setzen Sie sich mit dem Vostermans Ventilation-Team in Verbindung, um weitere Informationen über die Korbventilatoren und den Deckenlüfter PV600 zu erhalten.



Ventilator für Milchviehbetriebe 130 cm



Korbventilator (50 / 63 / 71 / 92cm)



Deckenlüfter PV600



Multifan-Produkte sind bekannt für ihre hohe Qualität, Widerstandsfähigkeit und Langlebigkeit. Wir produzieren unsere Motoren firmenintern. Die optimale Motor-Flügelkombination garantiert die Herstellung energieeffizienter und hochleistungsstarker Ventilatoren.

Kundendienst

Unser Netzwerk an gut ausgebildeten Händlern ermöglicht die optimale Bereitstellung von Beratungs- und anderen Dienstleistungen vor Ort und in Ihrer Nähe. Unsere Händler arbeiten mit Ihnen zusammen an der Festlegung Ihrer Spezifikationen und unterstützen Sie bei der Installation sowie bei der Wartung nach der Installation. Darüberhinaus können Sie auch die Hilfe vom Vostermans Kundendienst in Anspruch nehmen. Gerne teilen wir mit Ihnen unser Wissen und über 65 Jahren Erfahrung im Bereich landwirtschaftlicher Ventilatoren.

Technische Daten

			Modell	I _{nom} (A)	P _{in} (W)	Q _v @0 Pa (m ³ /h)*	SFP (W/1000m ³ /h)	Reglung**	L _{pa} dB (A)***	Wurf (m)****	Gewicht (kg)	Abmessungen Verpackung in mm
1~	230V	50Hz	K4E13A0M11100	5,3	1.100	46.300	23,7	-	61	142	39,1	1135 x 310 x 373
3~	230/400V	50Hz	K4D13B1M11100	2,5/1,4	630	40.100	15,7	T/FC	55	123	38,7	1135 x 310 x 373
1~	240V	60Hz	K4E13K0M11100	4,7	1.050	46.000	22,8	-	62	142	32,4	1135 x 310 x 373
3~	240/420V	60Hz	K4D13K1M11100	3,7/2,2	1.150	45.800	25,1	T/FC	62	141	34,8	1135 x 310 x 373

* Elektrische und luftrelevante Daten basieren auf AMCA standard 230-99.

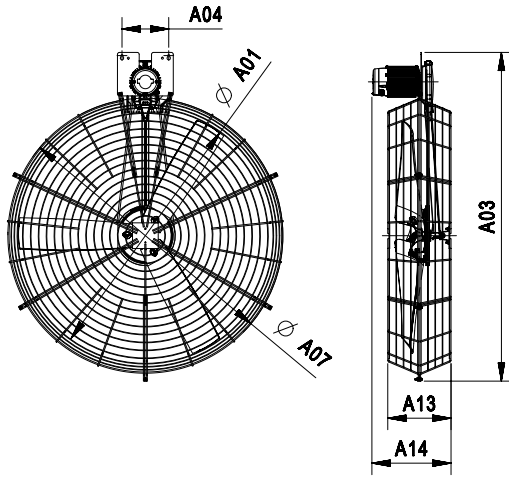
** Regelbarkeit: Transformator (T) oder Frequenzregler (FC).

*** Schalldruckpegel bei Abstand von 7 Metern (freiblasend).

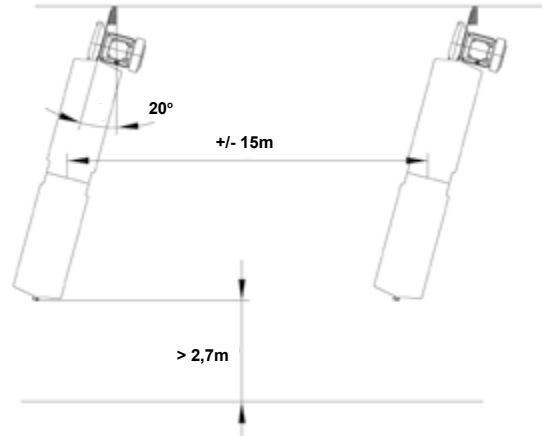
**** Austritt ist der Abstand, bei dem die Luftgeschwindigkeit auf 0,5m/s fällt (gemessen in einem unendlich dimensionalen Raum ohne Hindernisse).



Abmessungen



Empfohlene Installation



Abmessungen (mm)						
	A01	A03	A04	A7	A13	A14
1300	1284	1662	236	1390	320	400

Why choose Vostermans Ventilation:

LOYAL TO YOU
 We care for your specific needs based on our long expertise. In close cooperation with you we secure your business outcomes.

RELIABLE
 Since our foundation in the Netherlands in 1952, we maintain our reputation as reliable partner. Our carefully selected global network of independent distributors strive to deliver you dedicated service and expertise.

FUTURE PROOF
 Our future proof approach, which combines energy efficiency solutions with robust quality and rigorous testing, is based on a genuine commitment to serve as a trusted partner.

Vostermans Ventilation is a global developer and manufacturer of sustainable axial fans for the agricultural and industrial market. Sustainability is key for Vostermans. Their premium brandlines Multifan and EMI are showcasing the drive for advanced energy efficient fans. The company applies continuous innovation and research in their own motor production facility and in house state of the art R&D department. Vostermans Ventilation, part of Vostermans Companies founded in 1952, is based in Venlo, the Netherlands and operates in USA, China and Malaysia.



YOUR SPECIALIST IN AIR

All rights reserved. Vostermans Companies is not responsible for inaccurate or incomplete data. In case of any questions and / or remarks please contact ventilation@vostermans.com. Subject to alterations 02/2019

Venlo - The Netherlands
 Tel. +31 (0)77 389 32 32
 ventilation@vostermans.com

Bloomington, IL- USA
 Tel. +1 309 827-9798
 ventilation@vostermansusa.com

Tmn Klang Jaya - Malaysia
 Tel. +60 (0)3 3324 3638
 ventilation@vostermansasia.com

Shanghai - China
 Tel. +86 21 5290 2889/2899
 ventilation@vostermanschina.com