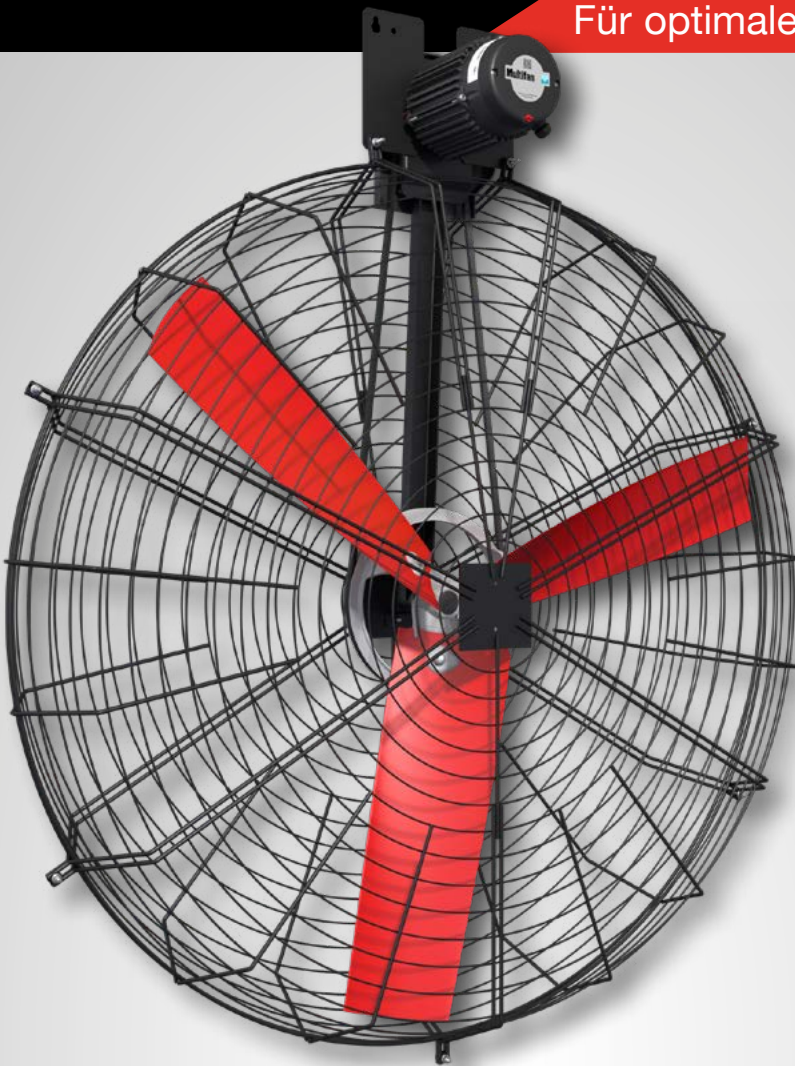


Multifan



Korbventilatoren

Für optimale Zirkulation und erfrischende Brise



VOSTERMANS
VENTILATION

YOUR SPECIALIST IN AIR

Multifan Korbventilatoren

Für eine optimale Luftzirkulation

Das umfangreiche Sortiment der Multifan Korbventilatoren bietet ein breites Spektrum an energieeffizienten Zirkulationsventilatoren für Agrar-, Garten- und Industrieanwendungen. Im Vergleich zu anderen Zirkulationsventilatoren decken die Korbventilatoren einen größeren Bereich ab. Dies ist optimal für die Schaffung eines gleichmäßigen Innenklimas bzw. für die Erzeugung eines kühlen Windeffekts für Tiere und Mitarbeiter während der warmen Sommertage. Bei industriellen Anwendungen garantieren die Korbventilatoren eine optimale Leistung der Produktionslinie, da die Produkte schneller und schrittweise abgekühlt werden.



Wieso dieser Ventilator

- Sehr gute Luftzirkulation und -Verteilung
- Niedrige Investitionskosten
- Einfache Installation
- Einfache Wartung
- Hohe Langlebigkeit: 3 Jahre Garantie auf den Motor



Anwendungen

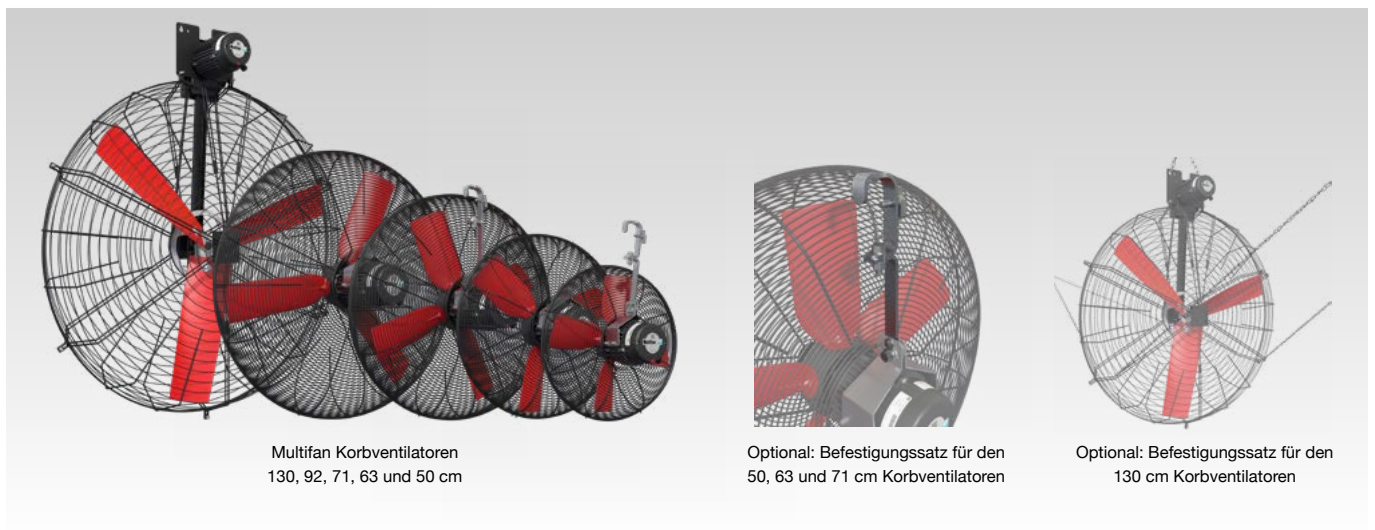
- Landwirtschaft: Schweine, Geflügel, Milchvieh
- Garten: Gewächshäuser
- Industrie

Produktmerkmale

- Sortiment: 50, 63, 71, 92 und 130 cm
- Hohes Luftvolumen: bis zu 35.950 m³/st bei 0Pa
- Hoher Wurf: bis zu 109 Meter
- Frequenz und Trafo regelbar
- Hohe Effizienz: bis zu 23,8 Watt /1.000 m³/st
- Geräuscharm
- IP55 Motor (wasser- und staubbeständig)
- CE Schutzgitter für die 50, 63, 71 und 92 cm Korbventilatoren

Optional verfügbar

- Befestigungssatz für den 130 cm Korbventilator für eine einfache Installation (2 Ketten, jeweils 7 Meter lang, sowie Befestigungshaken)
- Befestigungssatz für den 50, 63, 71 und 92 cm Korbventilatoren



Multifan Korbventilatoren
130, 92, 71, 63 und 50 cm

Optional: Befestigungssatz für den
50, 63 und 71 cm Korbventilatoren

Optional: Befestigungssatz für den
130 cm Korbventilatoren

Technische Daten 1 Phase

Modell	ø (cm)	Netzteil			(n) U / min	P _{in} (W)	I _{nom} (A)	Q _v (m³/st) AMCA 230-99	Q _v (m³/st) AMCA 230-23	Worp (m) *	SFP @0Pa (W/1000m²/st)	dB(A) **	Reglung ***
		~	V	Hz									
K4E50AAM11100	50	1~	230V	50Hz	1.420	260	1,2	7.100	5.050	40	51,5	53	E / T
K4E50K0M61100	50	1~	120V	60Hz	1.675	265	2,4	7.400	5.250	41	50,5	-	E / T
K4E50KAM11100	50	1~	230V	60Hz	1.700	260	1,2	8.050	5.700	45	45,6	57	E / T
K6E6320M11100	63	1~	230V	50Hz	905	420	2,1	9.350	6.600	41	63,6	-	E / T
K6E63K0M61100	63	1~	120V	60Hz	1.115	270	2,6	9.650	6.850	43	39,4	-	E / T
K6E63K1M11100	63	1~	230V	60Hz	1.110	260	1,2	9.950	7.050	44	36,9	-	E / T
K6E71A0M11100	71	1~	230V	50Hz	935	430	2	14.650	10.400	58	41,3	64	E / T
K6E71K0M61100	71	1~	120V	60Hz	1.130	460	4,2	14.400	10.200	57	45,1	-	E / T
K6E71K1M61100	71	1~	230V	60Hz	1.130	480	2,1	14.600	10.350	58	46,4	-	E / T
K6E92A0M11100	92	1~	230V	50Hz	905	605	2,7	22.500	15.950	68	37,9	72	E / T
K8E92K0M11100	92	1~	230V	60Hz	835	640	3,1	22.150	15.700	67	40,8	69	E / T
K4E13A4M11100	130	1~	230V	50Hz	535	1.250	5,5	49.400	34.900	106	35,8	-	-
K4E13K0M11100	130	1~	240V	60Hz	505	1.050	4,7	46.000	32.600	99	32,2	62	-

Technische Daten 3 Phase

Modell	ø (cm)	Netzteil			(n) U / min	P _{in} (W)	I _{nom} (A)		Q _v (m³/st) AMCA 230-99	Q _v (m³/st) AMCA 230-23	Worp (m) *	SFP @0Pa (W/1000m²/st)	dB(A) **	Reglung ***
		~	V (Δ / Y)	Hz			Δ	Y						
K4D50AAM11100	50	3~	230/400V	50Hz	1.380	260	0,9	0,5	7.000	4.950	39	52,5	54	T / F
K6D6310M11100	63	3~	230/400V	50Hz	900	520	2,2	1,3	13.700	9.700	61	53,6	-	T / F
K6D71A0M11100	71	3~	230/400V	50Hz	915	490	2,3	1,3	13.800	9.800	55	50	-	T / F
K6D71K0M11100	71	3~	220/380V	60Hz	1.120	420	1,7	1	14.400	10.200	57	41,2	-	T / F
K6D92A0M11100	92	3~	230/400V	50Hz	915	605	2,3	1,3	22.650	16.050	69	37,7	72	T / F
K8D92K0M11100	92	3~	240/420V	60Hz	835	620	3,1	1,8	22.050	15.650	67	39,6	69	T
K4D13B0M11100	130	3~	230/400V	50Hz	425	630	2,5	1,4	40.100	28.450	86	22,1	-	T
K4D13B3M11100	130	3~	230/400V	50Hz	435	690	2,5	1,4	40.800	28.950	88	23,8	-	F
K4D13B4M11100	130	3~	230/400V	50Hz	435	690	2,3	1,3	40.800	28.950	88	23,8	-	-
K4D13A3M11100	130	3~	230/400V	50Hz	530	1.200	4,0	2,3	50.700	35.950	109	33,4	-	F
K4D13A4M11100	130	3~	230/400V	50Hz	530	1.200	4,0	2,3	50.700	35.950	109	33,4	-	-
K4D13K1M11200	130	3~	240/420V	60Hz	505	1.150	3,7	2,2	45.800	32.500	99	35,4	62	F

* Austritt ist der Abstand, bei dem die Luftgeschwindigkeit auf 0,5m/s fällt (gemessen in einem unendlich dimensionalen Raum ohne Hindernisse).

** Schalldruckpegel bei 7 Metern freiblasend.

*** Trafo regelbar (T), Frequenz regelbar (F), Elektronisch regelbar (E)

Abmessungen (mm)

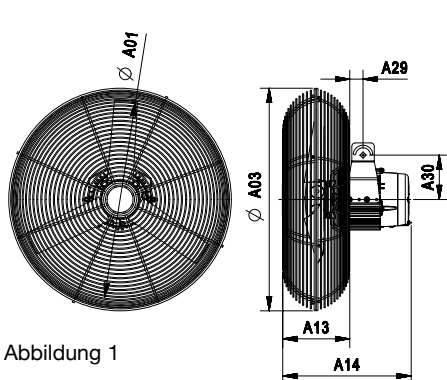


Abbildung 1

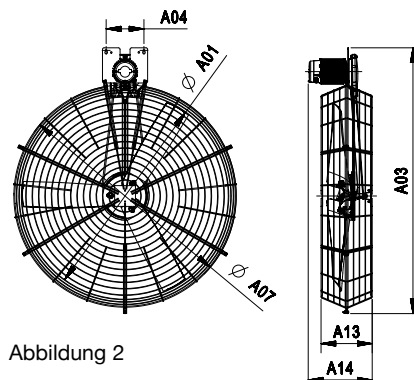


Abbildung 2

ø (cm)	Abbildung	A01	A03	A04	A07	A13	A14	A29	A30
50	1	512	575	-	-	174	332	34	115
63	1	610	683	-	-	206	350	32	115
71	1	709	830	-	-	230	413	29	115
92	1	905	983	-	-	254	425	29	115
130	2	1284	1662	236	1390	320	400	-	-



Kundendienst

Als Familienunternehmen ist uns die langfristige Kooperation mit unseren Kunden besonders wichtig. Wir legen sehr großen Wert darauf, unseren Kunden im Fall eines Problems schnell und effizient zur Seite zu stehen. Der QR-Code an der Rückseite des Lüfter-Motors ist dafür ein sehr nützliches Tool. Scannen Sie diesen QR-Code, um Zugriff auf die wichtigsten Lüfter-Daten und eine Ersatzteilliste zu bekommen.

Darüber hinaus bieten wir Ihnen Online viele Extras an, u.a. spezifische Produktinformationen oder einen Produktauswähler, der Ihnen bei der Auswahl des für Ihre Situation geeigneten Lüfters hilft. Außerdem können Sie uns jederzeit via www.vostermans.com/contact mit Ihren Fragestellungen kontaktieren oder uns auf den sozialen Medien folgen, um immer auf dem neuesten Stand zu sein.



Lüfter mit holländischem Kern

Der Erfolg eines Lüfters wird größtenteils von der Qualität des Antriebsrads und des Motors bestimmt. Aus diesem Grund werden alle Multifan- und EMI-Produkte in unseren Fabriken in Venlo, den Niederlanden, hergestellt. Dies ermöglicht uns außerdem, den Herstellungsprozess noch effizienter zu gestalten und höchste Qualitätsstandards zu implementieren. Da wir große Lüfter-Komponenten, wie z.B. Gehäuse, von unseren Kunden beziehen, sind wir in der Lage, unsere Lüfter zu sehr wettbewerbsfähigen Preisen anzubieten.

Why choose Vostermans Ventilation:

LOYAL TO YOU

We care for your specific needs based on our long expertise. In close cooperation with you we secure your business outcomes.

RELIABLE

Since our foundation in the Netherlands in 1952, we maintain our reputation as reliable partner. Our carefully selected global network of independent distributors strive to deliver you dedicated service and expertise.

FUTURE PROOF

Our future proof approach, which combines energy efficiency solutions with robust quality and rigorous testing, is based on a genuine commitment to serve as a trusted partner.

Vostermans Ventilation is a global developer and manufacturer of sustainable axial fans for the agricultural and industrial market. Sustainability is key for Vostermans. Their premium brandlines Multifan and EMI are showcasing the drive for advanced energy efficient fans. The company applies continuous innovation and research in their own motor production facility and in house state of the art R&D department. Vostermans Ventilation, part of Vostermans Companies founded in 1952, is based in Venlo, the Netherlands and operates in USA, China and Malaysia.



YOUR SPECIALIST IN AIR

All rights reserved. Vostermans Companies is not responsible for inaccurate or incomplete data. In case of any questions and / or remarks please contact ventilation@vostermans.com. Subject to alterations 11/2024

Venlo - The Netherlands
Tel. +31 (0)77 389 32 32
ventilation@vostermans.com

Bloomington, IL- USA
Tel. +1 309 827-9798
ventilation@vostermansusa.com

Tmn Klang Jaya - Malaysia
Tel. +60 (0)3 3324 3638
ventilation@vostermansasia.com

Shanghai - China
Tel. +86 21 5290 2889
ventilation@vostermanschina.com